



*Koruma, tasarım ve drenaj*

**ACO Türkiye -  
Drenaj ve Su Arıtma Sistemleri**

**dekomart**





*Koruma, tasarım ve drenaj*

## **ACO Türkiye - Drenaj ve Su Arıtma Sistemleri**

İş bu katalogdaki ürünler için Patent, Endüstriyel Tasarım ve Marka Tescil başvuruları yapılmıştır. Ürünlerimiz tescilli olup koruma altındadır. Katalogdaki ürünlerin aynısını, belirgin şekilde benzerini yapmak, üretmek, piyasaya sunmak, satmak, ithal etmek, bu amaçlarla depolamak, bu fiillere iştirak etmek ve yardımcı olmak, 551, 552, 556 No'lu kanun hükmünde kararnameleeri ile Türk Ticaret Kanunu geređi HUKUKİ ve CEZAI mesuliyet doğurur.



## ACO ile tüm dünyada sistem çözümleri



## İçindekiler

4 — ACO hakkında

### Dış Drenaj Sistemleri

6 — Multiline

10 — Xtra Drain

12 — Fuga

14 — Self

18 — Monoblock

20 — Kerb Drain

21 — Nokta

22 — Paspas

24 — Hexaline

### Bina Drenaj Sistemleri

26 — Paslanmaz Çelik Duş Kanalları

32 — Easyflow Islak Hacim Süzgeçleri

36 — Endüstriyel Paslanmaz Çelik Süzgeç ve Kanallar

38 — Döküm Çatı ve Yer Süzgeçleri

39 — Paslanmaz Çelik Boru Sistemleri

### Spor Drenaj Sistemleri

40 — ACO Spor

### Bağlantı Kapakları

42 — Access Covers

### Işık Bacası Sistemleri

44 — ACO Işık Bacası

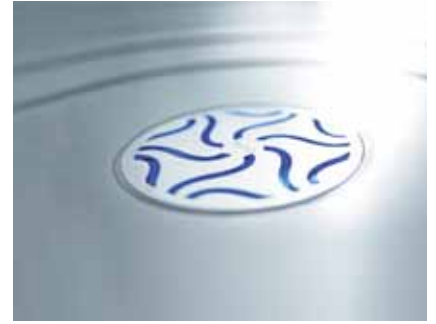
### Ayırıcı Sistemleri

46 — ACO Passavant Yağ Ayırıcılar

47 — ACO Passavant Petrol Ayırıcılar

### Referanslar

48 — ACO Referanslar





ACO'nun merkezi Rendsburg, Almanya.



ACO Academy, Rendsburg, Almanya.

ACO firmaları (tüm kıtalarda) 40'dan fazla ülkede bağımsız firmalar olarak çalışmaktadır. Avusturya ve A.B.D. dahil 12 farklı ülkede ACO'nun üretim tesisleri bulunmaktadır. ACO imajıyla, yüksek standartlarıyla ve rekabetçi yapısıyla bulunduğu ülkelerin kültür farklılıklarına dikkat ederek çalışmaktadır.

ACO grubu tüm dünyada dış ve iç drenaj sistemlerinde, polimer beton - paslanmaz çelik imalatında liderdir. Bunun yanı sıra 40 yılı aşkın atık su arıtım tecrübesi ile atık su yönetiminde söz sahibidir.



ACO Baden, Avusturya.



ACO Shefford, İngiltere.

Bir bakışta ACO;

- 40'dan fazla ülkede 3500 çalışan,
- 13 farklı ülkede 31 üretim tesisi,
- 2008 cirosu 610 Milyon Euro





## Kaliteden ödün vermeden üretim

Tüm ACO üretim tesislerinin sahip olduğu standartlar:

- ISO 9001
- EN 1433
- EN 124
- KIWA – Third Party Control
- MPA – Material Testing Institute
- LGA – German Quality Institute
- LET – Quality Association for Drain-age Technology
- DIBT – German Institute for Building Technology
- Member of the World Plumbing Council

## Drenaj Sistemleri Dün: Topkapı Sarayı - Harem



## Drenaj Sistemleri Bugün: ACO



## ACO DRAIN® Multiline / Polimer Beton Dış Drenaj Sistemi Geleceğin Drenaj Sistemi...



ACO DRAIN® Multiline V-kesitli kanal drenaj sistemleri, yüzey sularına karşı ACO'nun gelişmiş çözümüdür.

Kanalların V kesitli dizaynı sayesinde akışkanın hidrolik performansı artırılmıştır.

Dolayısıyla kanal içinde herhangi bir tortu birikimi söz konusu değildir.

6 farklı genişlikte polimer beton kanal gövdeleri ve A15 ile E600 arasındaki tüm yük sınıflarında uygulanabilir.

Döküm, galvaniz veya paslanmaz çelik ızgaraları ile ACO DRAIN® Multiline, planlama ve uygulamada kolaylık sağlayan, DIN EN 1433'e göre en son teknolojiye sahip üstün bir drenaj sistemidir.

### ACO DRAIN® Multiline Polimer Beton Drenaj Kanalları ürün serisi Yükseklik 150mm, Genişlik 135mm

Ürün No.	Ürün tanımı	Yük Sınıfı
12330	Multiline V100 galvaniz kasnaklı 1m kanal	-
12332	Multiline V100 galvaniz kasnaklı 0,5m kanal	-
12670	Multiline V100 Stegrost döküm ızgara 0,5m	C
12385	Multiline V100 galvaniz kasnaklı sonlandırma kapağı çıkışsız	-
12386	Multiline V100 galvaniz kasnaklı sonlandırma kapağı DN100 çıkışlı	-

### Yükseklik 60mm, Genişlik 135mm

12327	Multiline V100 galvaniz kasnaklı 1m sığ kanal	-
12328	Multiline V100 galvaniz kasnaklı 1m sığ kanal çıkışlı	-
12670	Multiline V100 Stegrost döküm ızgara 0,5m	C
12375	Multiline V100 galvaniz kasnaklı sığ sonlandırma kapağı çıkışsız	-
12376	Multiline V100 galvaniz kasnaklı sığ sonlandırma kapağı DN50 çıkışlı	-

### Yükseklik 210mm, Genişlik 185mm

12730	Multiline V150 galvaniz kasnaklı 1m kanal	-
12732	Multiline V150 galvaniz kasnaklı 0,5m kanal	-
13071	Multiline V150 Stegrost döküm ızgara 0,5m	D
12785	Multiline V150 galvaniz kasnaklı sonlandırma kapağı çıkışsız	-
12786	Multiline V150 galvaniz kasnaklı sonlandırma kapağı DN150 çıkışlı	-

### Yükseklik 265mm, Genişlik 235mm

13130	Multiline V200 galvaniz kasnaklı 1m kanal	-
13132	Multiline V200 galvaniz kasnaklı 0,5m kanal	-
13471	Multiline V200 Stegrost döküm ızgara 0,5m	D
13185	Multiline V200 galvaniz kasnaklı sonlandırma kapağı çıkışsız	-
13186	Multiline V200 galvaniz kasnaklı sonlandırma kapağı DN200 çıkışlı	-

### Aksesuar

01290	Multiline ızgara için kanca	-
-------	-----------------------------	---



## ACO DRAIN® Multiline Dış Drenaj Sistemlerinde Çözüm Yine ACO'dan







ACO DRAIN® Multiline drenaj sistemleri, estetik ve işlevsellik yönü ve yüklere karşı dayanıklılığı ile neredeyse tüm mimari talepleri karşılayabilecek niteliktedir.

Alternatifli kapakları, toplama kovaları ve kenar destek profili ile sınırsız çözümler sunar.

Kapaklar, kanal gövdesinden bağımsız olarak kombine edilir ve A15'den E600'e kadar olan tüm yük sınıflarına uygun olarak tasarlanmıştır.



### DIN EN 1433 standartlarındaki yük sınıfları

	<b>A15</b> Yük sınıfı	Özellikle yaya ve bisikletlilerin kullandığı trafik alanları ve park gibi benzer alanlar.
	<b>B125</b> Yük sınıfı	Kaldırımlar, yaya yolları ve otoparklar
	<b>C250</b> Yük sınıfı	Caddelerin kaldırım kenarları
	<b>D400</b> Yük sınıfı	Her türlü yol aracının geçtiği trafik alanları, otoparklar
	<b>E600</b> Yük sınıfı	Yük taşıtlarının kullanıldığı özel alanlar, endüstriyel trafik alanları, limanlar, rıhtımlar
	<b>F900</b> Yük sınıfı	Sivil ve askeri havaalanları gibi hava taşıtlarının geçeceği özel alanlar



Yeni vidasız kilit sistemi Drainlock, ızgara kapaklarının basit montaj ve demontajını sağlar.



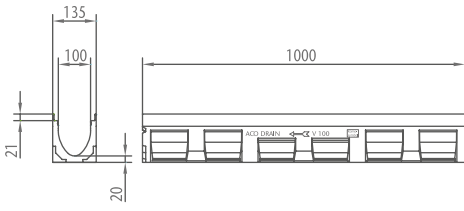
## ACO DRAIN® Multiline



### Avantajları

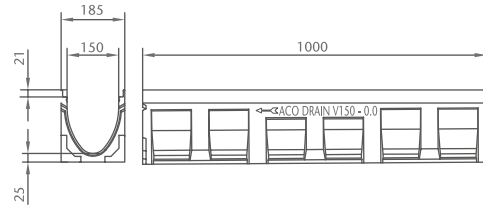
- Kendi içinde eğimli
- Planlaması ve montajı kolay
- Dinamik ve statik yüklere dayanıklı
- Alternatifli kapak çözümleri
- Kenarları metalle desteklenmiş kanal gövdeleri
- Mükemmel hidrolik performans
- İstenilen yük sınıflarına uygunluk
- Yeni kilit sistemiyle daha güvenli
- Otoparklar, limanlar, havaalanları, otoyollar gibi değişik dinamik ve statik yüklerde kullanılabilme imkanı

### Multiline V100



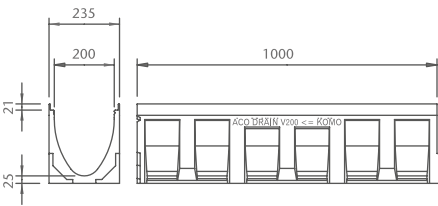
Genişlik 135	h (mm)
	150
	175
	200
	225
	250

### Multiline V150



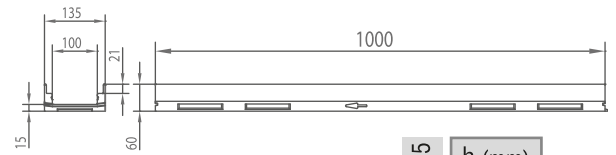
Genişlik 185	h (mm)
	210
	235
	260
	285
	310

### Multiline V200



Genişlik 235	h (mm)
	265
	290
	315
	340
	365

### Multiline V100 Flach



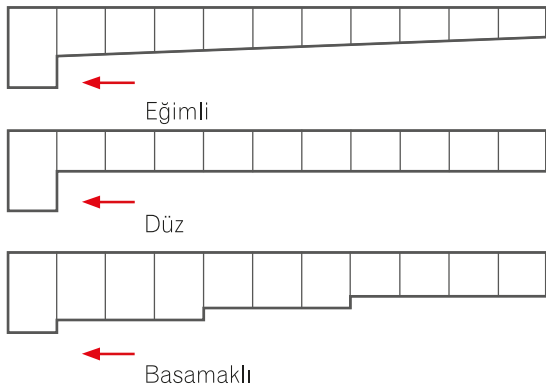
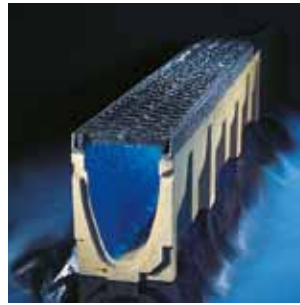
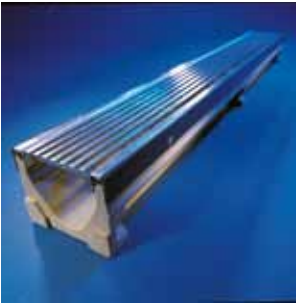
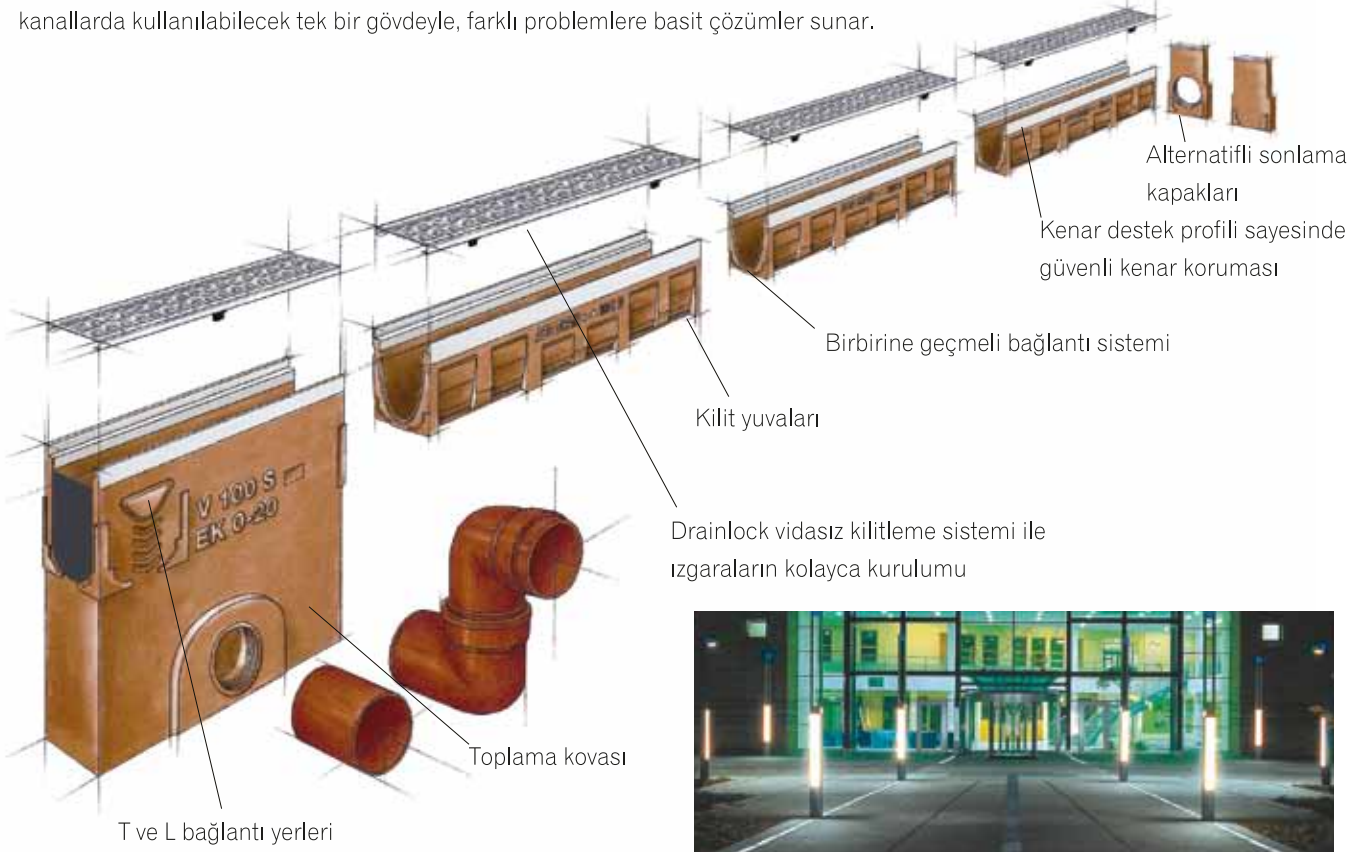
Genişlik 135	h (mm)
	60
	80
	100

\* Daha geniş ölçüler için lütfen temasa geçiniz.



## ACO DRAIN® Multiline Kanal özelliklerinin çeşitliliği sayesinde tasarımda özgürlük

ACO, kanal kesitlerine yeni standartlar getirmiştir. Geleneksel sorunlara yeni bir fikirle, yeni çözümler üreten ACO DRAIN® Multiline, uygulamaları pek çok farklı genişlik ve şekildeki kanallarda kullanılabilen tek bir gövdeyle, farklı problemlere basit çözümler sunar.

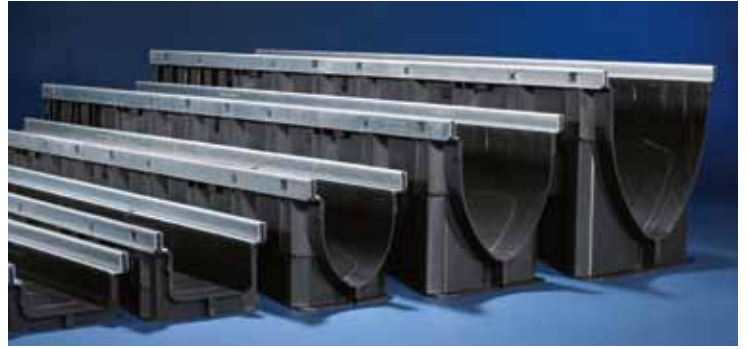


ACO DRAIN® Multiline sistemleri, eğimli, düz veya basamaklı döşenebilme alternatifleriyle her türlü yüzeye uygulanabilir.

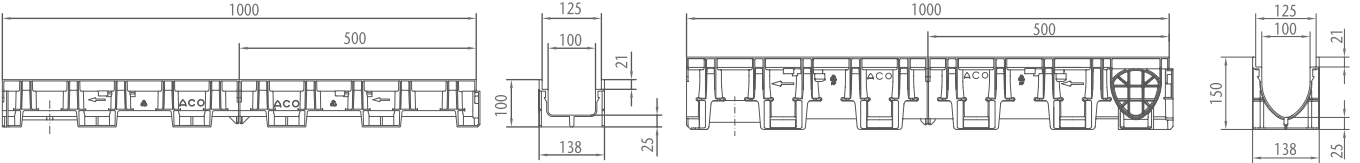
## ACO XtraDrain Profesyonel çalışmalar için kompozit drenaj kanalları



Başından son detayına kadar kolay uygulanabilen, yüksek kaliteli, EN standartlarında polietilen malzemeden imal edilmiş dış drenaj sistemidir. Açık alanların vazgeçilmez drenaj çözümü olacak ACO XtraDrain serisi, C250 ve D400 yük sınıflarını sağlayan 1 m ve ½ m den oluşan boylarıyla polietilen malzemeden imal edilmiştir. Kanal genişlikleri 100 mm, 150 mm ve 200 mm olup döküm ve kompozit kapak seçenekleri mevcuttur.



Ağır yüklere maruz kalacak drenaj kanallarının kenarları kanal boyunca çelik destek saclarıyla kaplanmış olup kanalların mukavemeti arttırılmıştır. Tüm aksesuarlarıyla birlikte stoklu olan yeni seri ürünümüz ACO XtraDrain'lerde, su çıkışları hem yatay hatlarda hem de dikey olarak DN100, DN150 ve DN200 lük çıkışlarla alınabilmektedir.



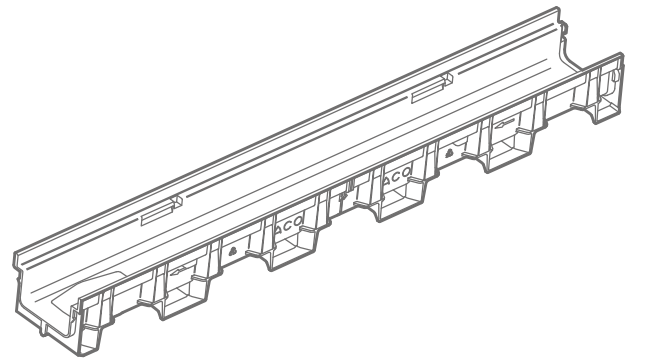
### ACO Xtra Drain Drenaj Kanalları, Izgaralar ve Aksesuarlar Yükseklik 75 mm, Genişlik 138 mm

Ürün No	Ürün Tanımı	Yük Sınıfı
11044	Xtra Drain 1m kanal	
11144	Xtra Drain 1m galvaniz kasnaklı kanal	
12684	Composit ızgara 0,5 m	B
12680	Composit ızgara 0,5 m	C
12670	Döküm ızgara 0,5 m	C
12671	Döküm ızgara 0,5 m	D
11085	Sonlandırma kapağı çıkışsız	
11285	Alttan DN100 çıkışlı adaptör parçası	



### Yükseklik 100 mm, Genişlik 138 mm

Ürün No	Ürün Tanımı	Yük Sınıfı
11045	Xtra Drain 1m kanal	
11145	Xtra Drain 1m galvaniz kasnaklı kanal	
12684	Composit ızgara 0,5 m	B
12680	Composit ızgara 0,5 m	C
12670	Döküm ızgara 0,5 m	C
12671	Döküm ızgara 0,5 m	D
11085	Sonlandırma kapağı çıkışsız	
11285	Alttan DN100 çıkışlı adaptör parçası	



\* Daha geniş ölçüler için lütfen temasa geçiniz.

## ACO XtraDrain Eyeleds Drenajın ve aydınlatmanın birlikte olduğu drenaj kanalları



ACO yeni ürün serisiyle "Innovation Award Architecture and Technology" nin sahibi oldu. Drenaj ve aydınlatmanın birlikte sunulduğu sistemde 2 cm çapında ledler kullanılıyor.

B125 yük sınıfındaki drenaj kanalları polipropilen malzemeden EN standartlarına göre imal edilmiş olup, 1m (2 adet led) ½ m (1 adet led) kullanılarak emniyetli bir sistem dizayn edilmiştir.



Açık alan projeleri şimdi ışıl ışıl. Mimarlara açık alan dizayn etmelerinde yardımcı olan ACO XtraDrain Serisi ile projeler daha şık, daha güzel... Kompozit ve döküm kapak seçenekleriyle A, B, C, D yük sınıflarını sağlayan sistem son derece ekonomik çözümler sunmakta...

### Yükseklik 150 mm, Genişlik 138 mm

Ürün No	Ürün Tanımı	Yük Sınıfı
11040	Xtra Drain 1m kanal	
11140	Xtra Drain 1m galvaniz kasnaklı kanal	
12684	Composit ızgara 0,5 m	B
12680	Composit ızgara 0,5 m	C
12670	Döküm ızgara 0,5 m	C
12671	Döküm ızgara 0,5 m	D
11086	Sonlandırma kapağı çıkışsız	
11087	Sonlandırma kapağı DN100 çıkışlı	
11285	Alttan DN100 çıkışlı adaptör parçası	



### Yükseklik 210 mm, Genişlik 188 mm

Ürün No	Ürün Tanımı	Yük Sınıfı
11051	Xtra Drain 1m kanal	
11151	Xtra Drain 1m galvaniz kasnaklı kanal	
13070	Döküm ızgara 0,5 m	C
11093	Sonlandırma kapağı çıkışsız	
11094	Sonlandırma kapağı DN150 çıkışlı	
11288	Alttan DN150 çıkışlı adaptör parçası	

### Yükseklik 265 mm, Genişlik 238 mm

Ürün No	Ürün Tanımı	Yük Sınıfı
11058	Xtra Drain 1m kanal	
11158	Xtra Drain 1m galvaniz kasnaklı kanal	
13470	Döküm ızgara 0,5 m	C
11098	Sonlandırma kapağı çıkışsız	
11099	Sonlandırma kapağı DN200 çıkışlı	
11289	Alttan DN200 çıkışlı adaptör parçası	

## ACO Fuga Drenaj Sistemi İçinizdeki şekil verme heyecanını serbest bırakın...



Göze çarpmayan, yeni dizayn ACO Fuga drenaj sistemleri, peyzaj çalışmalarında yeni olanaklar sunmaktadır. Çok amaçlı kullanılabilen sistemin ızgaraları paslanmaz çelik veya galvanizden imal edilir. Polimer beton kanalın üzerine yerleştirilmiş olan ızgara, yüzey sularının içeri girmesine olanak sağlamaktadır. Kanallar hem eğimli olarak uygulanabilmekte, hem de hemzemin olacak şekilde üzerine istenilen malzeme (kaldırım taşı vs.) kolayca döşenebilmektedir.

### Özel kullanımlar için çözüm, ACO Fuga Drenaj sistemi



Yüzey drenaj sularının tahliyesinde uzman olan firmamız, sunduğu bu yeni ürünü ile içinizdeki şekil verme heyecanını serbest bırakıyor. Radyal olarak da döşenme imkanı olan kanallar, mimarlar için vazgeçilmez bir altyapı peyzaj elemanıdır.



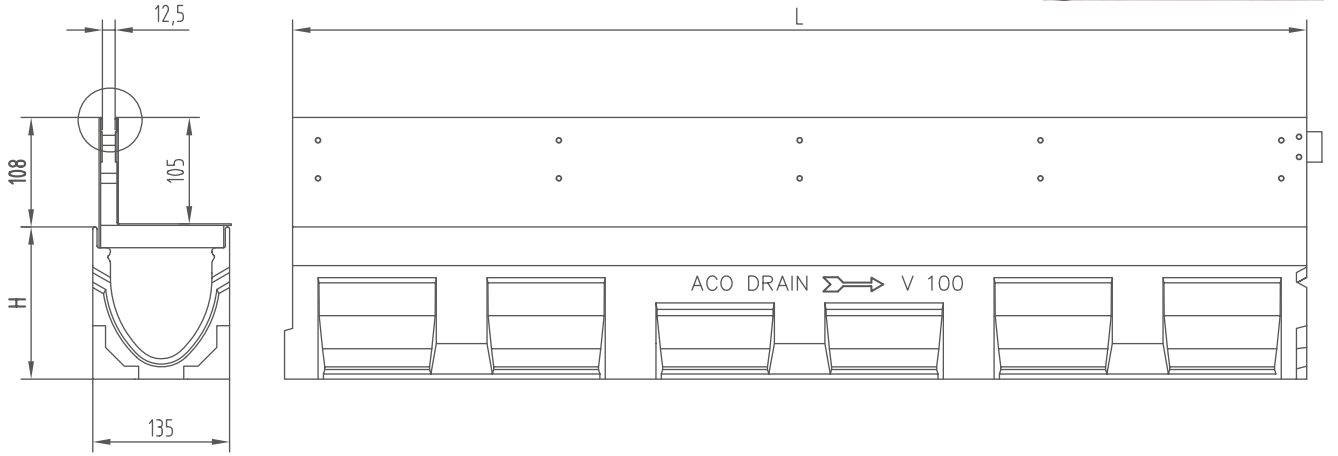
### Kullanım alanları

- Peyzajın önemli olduğu her projede
- Meydanlarda
- Yollarda
- Bina ön cephelerinde
- Yaya yollarında
- Bina girişlerinde
- Havuz çevrelerinde



## ACO Fuga Drenaj Sistemi Düz çizgilerle tasarım

Temizleme ünitesinin çıkartılıp kanalın tazyikli su ile yıkanması problemsiz olarak temizlik imkanı sunar. Kanallar polimer betondan imal edilmiş olup, fuga kısmı paslanmaz çelik veya galvaniz olarak tercih edilebilir.

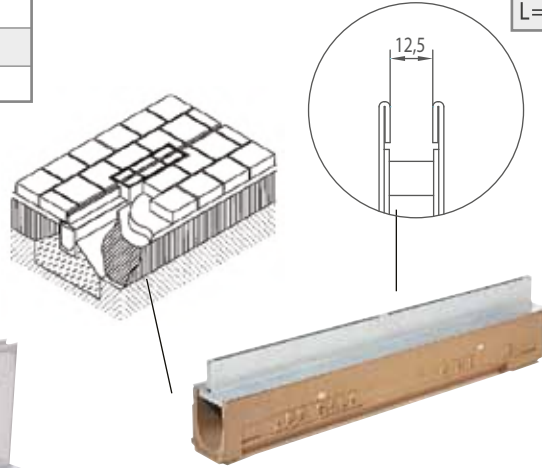


### Alt gövde, kanal yükseklikleri

Ürün No.	Yükseklik cm (H)
12330	150
12340	175
12350	200
12360	225
12370	250

### Izgara, kapak seçenekleri

Kanal	Galvaniz Izgara Ürün No.	Paslanmaz çelik Izgara Ürün No.
L= 1,0 m	49952	49958
L= 0,5 m	49953	49959



## ACO Self Polimer Beton Drenaj Kanalları Pürüzsüz yüzey, yüksek kapasite...



ACO-SELF polimer beton drenaj kanalları, her türlü dış yüzey uygulamaları için çeşitli yük sınıflarına göre tasarlanmış olup, geleneksel drenaj sistemlerine alternatif olarak kullanılmaktadır.

Polimer beton suya çok mukavim bir malzeme olmakla beraber pürüzsüzlüğü sayesinde yüksek hidrolik kapasiteye sahiptir.

Bu şekilde aynı alanlarda geleneksel beton büz uygulamalarına nazaran daha küçük boyutları ve maliyeti ile alternatif ve pratik bir sistem çözümü sunmaktadır.



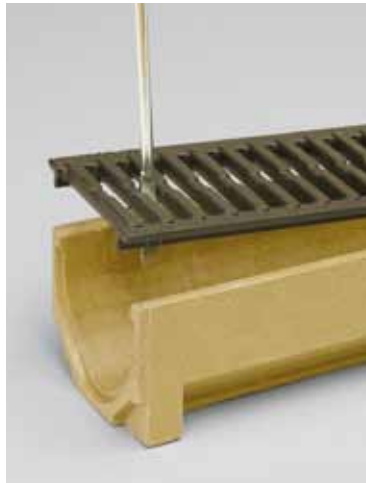
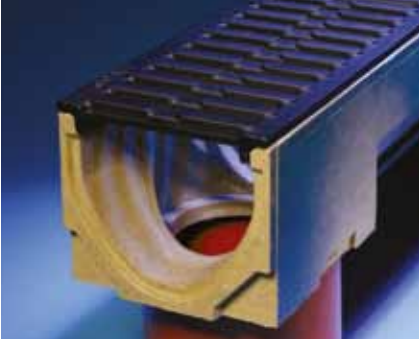
ACO-SELF polimer beton kanallar, 0,5 m ve 1 m uzunluklarında modüler olarak dizayn edilmiş ve alttan, yandan çıkış olanakları ile kullanıma sunulmuştur. Izgaralar kullanım alanına bağlı olarak döküm, galvaniz veya paslanmaz çelikten imal edilir ve özel kilit sistemi sayesinde hırsızlığa karşı korumalıdır. Çeşitli yüksekliklerde ve genişliklerde piyasaya sunulan ACO-SELF drenaj kanalları, işlevselliği, mukavemeti, hidrolik kapasitesi ve montaj kolaylığı ile ön plana çıkmaktadır.

### Uygulama alanları

- Villalar
- Otoparklar
- Bina çevreleri
- Garaj girişleri



## ACO Self Polimer Beton Drenaj Kanalları



ACO-SELF polimer beton drenaj kanalları, her türlü dış yüzey uygulamaları için uygun ve düşük maliyetli bir sistemdir. Sistemin tüm elemanları (sonlama kapakları, toplama kovası, kilit sistemi vs.) ACO'nun üretim deneyimi ile komple bir sistem olarak sunulmaktadır.

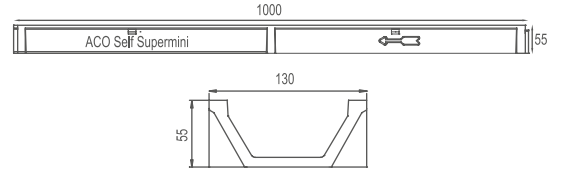


## ACO Self Polimer Beton Drenaj Kanalları

Ürün Kodu	Ürün Tanımı	Yük sınıfı
-----------	-------------	------------

### Yükseklik 55mm, Genişlik 130mm - ACO Self Supermini

401206	Galvaniz Izgaralı Kanal 1m	A
401207	Galvaniz Izgaralı Kanal 0,5m	A
401235	Sonlama Kapağı	-
401236	Sonlama Kapağı DN60 çıkışlı	-
401355	Izgarasız Kanal 1m	-
06318	Paslanmaz Çelik Izgara 1m	A
36933	Döküm Izgara 0,5m - 55mm ve 75mm kanala uygun	B



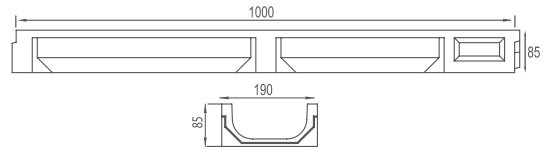
### Yükseklik 75mm, Genişlik 130mm - ACO Self

31404	Selfmini Light 75 kanal 1 m + galvaniz ızgaralı	A
31405	Selfmini Light 75 kanal 0,5 m + galvaniz ızgaralı	B
37284	Selfmini 75 mm kanal 1 m Izgarasız	-
06933	Döküm Izgara 0,5 m	B
06318	Paslanmaz Çelik Izgara 1 m	A
31406	Selfmini Light sonlandırma kapağı	-
401208	Selmini Light sonlandırma kapağı DN100 çıkışlı	-



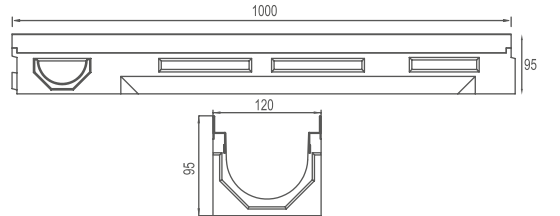
### Yükseklik 85mm, Genişlik 190mm - Compasso

CA5000-8,5	Compasso U150 izgarasız kanal	-
GGP150	Döküm izgara 0,5 m	B
SP600-T	Döküm izgara için kilit (her 0,5 m için 1 adet)	-
PRO584	Sonlandırma kapağı	-
PRO585	Sonlandırma kapağı DN70 çıkışlı	-



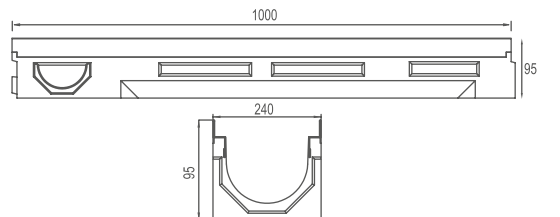
### Yükseklik 95mm, Genişlik 120mm - Compasso

CA 80	Compasso U100 izgarasız kanal 1 m	-
312001	Döküm Izgara 0,5m	C
A120	Sonlama Kapağı	-
A122	Sonlama Kapağı ø80 mm çıkışlı	-



### Yükseklik 85mm, Genişlik 240mm - Compasso

CA 7000-8,5	Compasso U200 izgarasız kanal 1 m	-
GGP 200	Döküm Izgara 0,5m	C
PR0784	Sonlama Kapağı	-
PR0785	Sonlama Kapağı ø80 mm çıkışlı	-

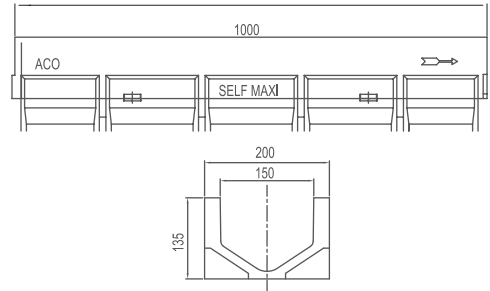


## ACO Compasso Polimer Beton Drenaj Kanalları

Ürün Kodu	Ürün Tanımı	Yük sınıfı
-----------	-------------	------------

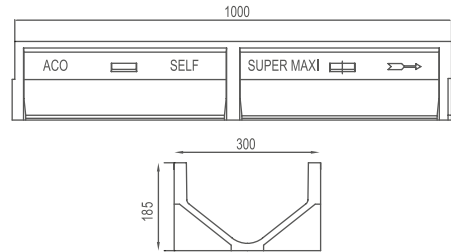
### Yükseklik 130mm, Genişlik 200mm - ACO Maxi

003878	Galvaniz Izgara 0,5 m	-
061850	Galvaniz Izgara 1 m	-
076094	Maxi Kanal 1 m Izgarasız	B
003611	Döküm Izgara 0,5 m	B
003652	Döküm ızgara için kilit (her 0,5 m için 1 adet)	B
076096	Sonlandırma kapağı	-
076097	Sonlandırma kapağı DN150 çıkışlı	-



### Yükseklik 180mm, Genişlik 300mm - ACO Super Maxi

76120	Super Maxi Kanal 1m ızgarasız	-
04235	Döküm ızgara 0,5 m	B
04242	Döküm ızgara için kilit (her 0,5 m için 1 adet)	-
76125	Sonlandırma kapağı	-
76126	Sonlandırma kapağı DN150 çıkışlı	-



## ACO Drain Monoblock Drenaj Sistemi Yüksek Seviyede Güvenlik



ACO Drain Monoblock, F900 aralığındaki yük sınıflarına maruz kalan yüzeylerin drenajı için geliştirilen tek parça polimer beton drenaj sistemidir.

ACO Drain Monoblock farklı iki renkte (naturel ve siyah), değişik ölçülerde, 1 ve 0,5 m'lik modüller halinde ağır yüklere maruz zeminler için tasarlanmıştır. Su giriş delikleri yaya alanları ve otoparklarda emniyetin sağlanması için geliştirilmiştir. Kanalların döşenmesi son derece kolay ve güvenlidir. Sistemde vida ve ızgara gibi ayrı parçalar ve bağlantı elemanları yoktur. 0,5 m'lik çıkabilir ızgaralı müdahale - bakım ünitesi sayesinde tüm kanal hattına müdahale edilebilir, tazyikli su ile kolayca temizlenebilir.

### Kullanım alanları

- Havaalanları
- Yarış pistleri
- Limanlar
- Rıhtımlar
- Endüstriyel alanlar
- Askeri tesisler
- Ağır yüke maruz kalan her türlü zeminler
- Otoyol kenarları



Monoblock kanal sistemi, özellikle ağır yüklere maruz (F900) alanlarda kullanılır. Askeri tesislerin, fabrikaların, hangarların zeminleri için son derece uygundur.

Monoblock drenaj sistemleri, akredite ürün olup tüm otomobil ve motosiklet yarış alanlarında otomobil federasyonlarının talebi ile kullanılmaktadır.

### ACO DRAIN Monoblock Polimer Beton Drenaj Kanalları

Ürün Tanımı	Yük Sınıfı	Uzunluk mm	Genişlik mm	Yükseklik mm	Ürün Kodu
Monoblock PD 100 V, siyah renk kanal	D	100	15	23	10722
Monoblock RD 100 V, naturel renk kanal	C	100	25	32,5	10541
Monoblock RD 100 V, siyah renk kanal	C	100	25	32,5	10542
Monoblock PD 100 V, naturel renk kanal	F	100	16	26,5	10760
Monoblock PD 200 C, siyah renk kanal	D	100	16	26,5	10761
Monoblock PD 200 C, naturel renk kanal	D	100	15	23	10832
Monoblock RD 200 V, naturel renk kanal	D	100	26	33	10900
Monoblock RD 200 V, naturel renk kanal	F	100	26	33	10908
Monoblock RD 200 V, siyah renk kanal	D	100	26	33	10930

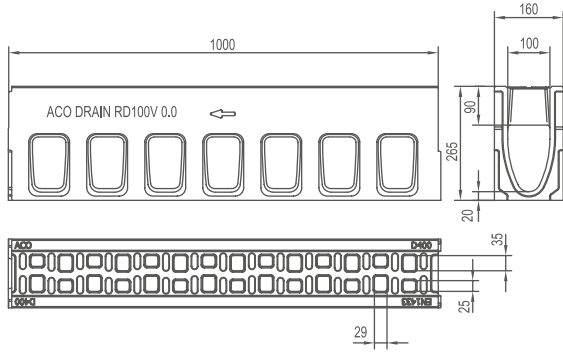


## Monocast yapı sayesinde güvenlik, stabilite ve yüksek işlevsellik

Eşsiz monocast yapı, tüm ulaşım yüzey drenajı uygulamalarında yüksek seviyede güvenlik ve stabiliteyi garantiliyor. V-profil özelliği ile hızlı yüzey drenajı sağlıyor. Basit bir modüler mekanizma hızlı ve kolayca bir çok sorunu çözüyor. ACO DRAIN Monoblock sisteminin parçaları kolay ve ekonomik bir şekilde kurulabiliyor.

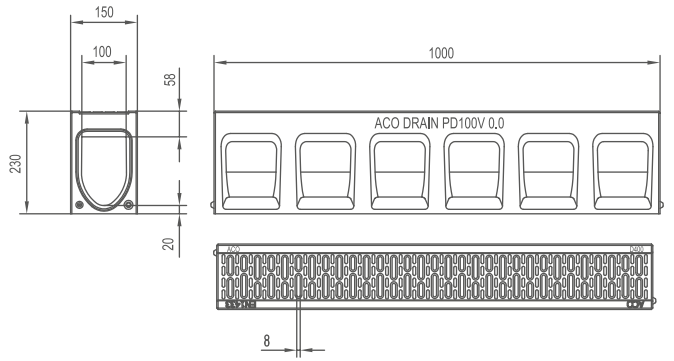


### Monoblock RD 100 V



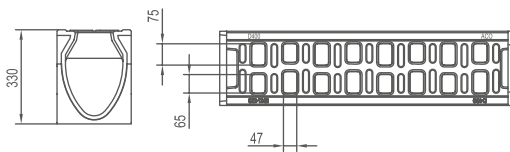
Ürün No.	H (mm)
10760	265
10763	265

### Monoblock PD 100 V



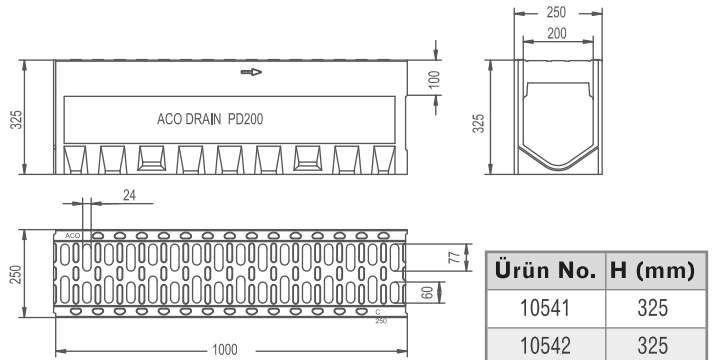
Ürün No.	H (mm)
10722	230
10832	230

### Monoblock RD 200 V



Ürün No.	H (mm)
10900	330
10920	330

### Monoblock PD 200 C



Ürün No.	H (mm)
10541	325
10542	325

## ACO Kerb Drain Drenaj Sistemi Kaldırım taşında her detay düşünüldü

ACO, kaldırım taşları ve drenaj sistemlerini dahice bir fikirle kombine ederek yeni bir drenaj sistemi geliştirdi. Bu sistem geleneksel betondan yapılmış kaldırım taşlarına göre daha dayanıklı ve hafiftir.

Sistem dairesel ve düz döşenebilir. Her türlü aksesuarları, temizlik - bakım kapakları - toplama kovaları, araç park geçişleri için alçaltılmış yükseklik gibi bütün detaylara sahiptir.

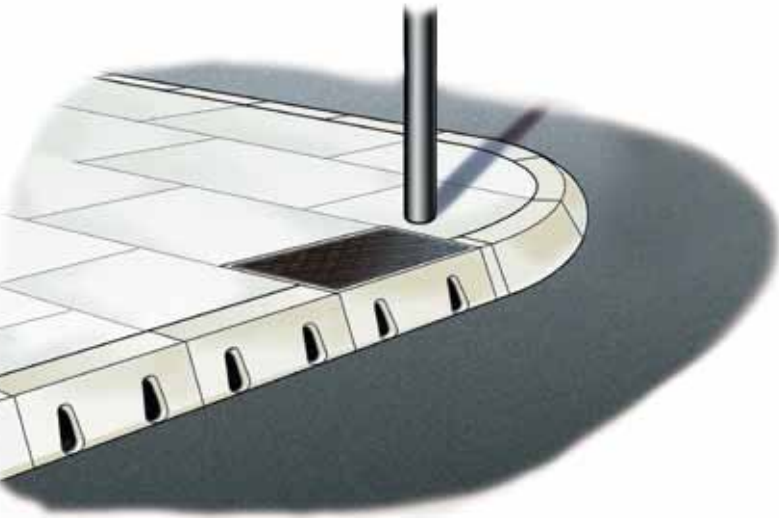


### Kullanım alanları

- Rezidanslarda
- Villalarda
- Otoparklarda
- Peyzajın önemli olduğu her yerde
- Yaya yollarında

ACO Kerb Drain, otoyollar, araç yolları, otoparklar, yaya yolları gibi kaldırım taşının kullanıldığı her yerde rahatlıkla kullanılabilir. Yol kenarında yol ile kaldırım arasında bulunan oluk şeklindeki kanallara bir alternatiftir.

ACO Kerb Drain kullanılarak şık bir görüntü sağlanabilir, hem kaldırım taşı hem de drenaj kanalı görevi birlikte uygulanabilir. Belli aralıklarla konulan temizleme ve rogar bağlantı kapakları, sistemin kullanımını, temizlenmesini ve bakımını kolaylaştırır.



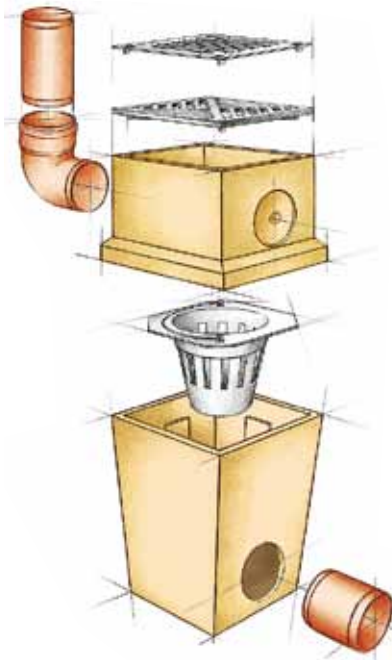
ACO, diğer ürünler gibi bu sistemi de Avrupa Standartları'na göre EN 1433'e uygun olarak imal etmiştir. Yük sınıfının D400 olduğunu bağımsız enstitülerden sertifikalandırmıştır.



## ACO Nokta Drenaj Her yük sınıfı için noktasal çözümler

ACO Nokta Drenaj Sistemleri, noktasal drenajın gerekli olduğu yerlerde veya topografik nedenlerden dolayı, noktadan drenaj yapılması gereken alanlarda kullanmak için tasarlanmıştır.

Polimer beton gövde ve dahili plastik koku tutucu ile birlikte imal edilmiştir. Yaprak-pislik tutucu ve tortu kovası içermektedir. Standart olarak B125 yük sınıfı kilitli ızgarası ve DN100 yandan çıkışı mevcuttur. İstenildiği takdirde ızgara sınıfı F900 yük sınıfına kadar çıkartılabilir.



Değişik yüksekliklerde imal edilen nokta drenaj sistemleri, çeşitli ızgara desenleri, malzemeleri ve ölçüleriyle çok alternatifli çözümler sunar.

### Avantajları

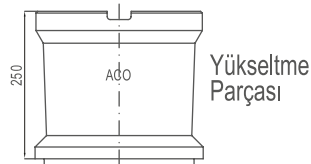
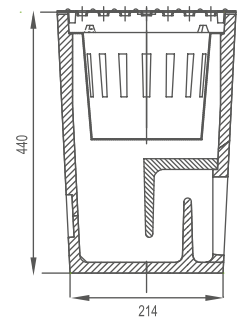
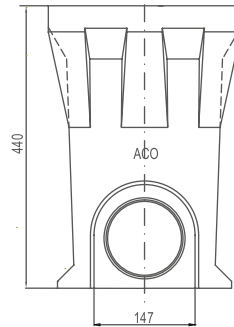
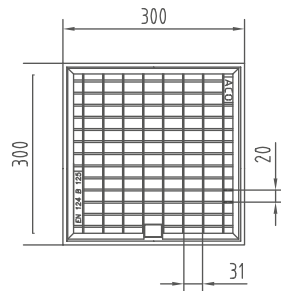
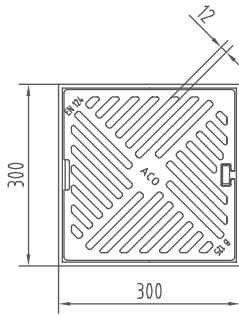
- Birkaç adımda kolayca montaj
- Her türlü yüzey ve alanda kolayca kullanım
- Otoparklarda
- Benzin istasyonlarında
- Yaya yollarında

### Kullanım Alanları

- Araç yolları
- Yaya yolları
- Otoparklar
- Tren ve metro istasyonları
- Okul bahçeleri
- Endüstriyel alanlar
- Havaalanları



Ürün Tanımı	Uzunluk mm	Genişlik mm	Yükseklik mm	Ürün Kodu
Nokta drenajı, döküm kasnaklı ve ızgaralı	30	30	44	10500
Nokta drenajı, galvaniz kasnaklı ve ızgaralı	30	30	44	10501

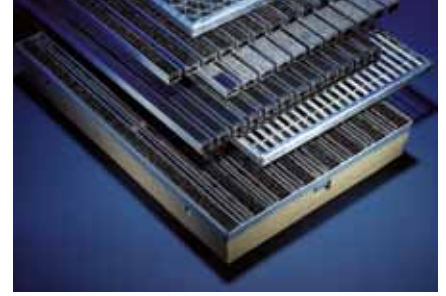


## ACO Paspas

### Alternatifli renk, desen ve ebatlarıyla her projeye uygun seçenekler



ACO Paspas, özellikle villalarda kullanılmak üzere dizayn edilmiş çok kullanışlı ve modern bir sistemdir. Alternatif renk, desen ve ebatlarıyla her projeye uygun seçenekler sunar. Polimer betondan imal edilmesi nedeniyle mukavemeti yüksektir. Temizliği ve montajı çok hızlı ve kolaydır.



#### Gövde

Ürün No.	Ürün tanımı	Uzunluk cm	Genişlik cm	Yükseklik cm
00398	Polimer beton gövde, entegre edilmiş galvaniz kasnak ve DN100 çıkış	60	40	8
00399	Polimer beton gövde, entegre edilmiş galvaniz kasnak ve DN100 çıkış	75	50	8
00400	Polimer beton gövde, entegre edilmiş galvaniz kasnak ve DN100 çıkış	100	50	8



#### Izgara

Ürün No.	Ürün tanımı	Uzunluk cm	Genişlik cm	Yükseklik cm
01207	Yaya yüküne uygun, ızgara aralığı 9/31mm, galvaniz	60	40	2
01208	Yaya yüküne uygun, ızgara aralığı 9/31mm, galvaniz	75	50	2
01209	Yaya yüküne uygun, ızgara aralığı 9/31mm, galvaniz	100	50	2



#### Paspas (Taşıyıcı profil alüminyum)

Ürün No.	Ürün tanımı	Uzunluk cm	Genişlik cm	Yükseklik cm
01210	Yaya yüküne uygun, fitilli kumaş, renk antrasit	60	40	2
01211	Yaya yüküne uygun, fitilli kumaş, renk antrasit	75	50	2
01212	Yaya yüküne uygun, fitilli kumaş, renk antrasit	100	50	2



Ürün No.	Ürün tanımı	Uzunluk cm	Genişlik cm	Yükseklik cm
02180	Yaya yüküne uygun, fitilli kumaş, renk açık gri	60	40	2
02181	Yaya yüküne uygun, fitilli kumaş, renk açık gri	75	50	2
02182	Yaya yüküne uygun, fitilli kumaş, renk açık gri	100	50	2



Ürün No.	Ürün tanımı	Uzunluk cm	Genişlik cm	Yükseklik cm
01213	Yaya yüküne uygun, lastik, renk siyah	60	40	2
01214	Yaya yüküne uygun, lastik, renk siyah	75	50	2
01215	Yaya yüküne uygun, lastik, renk siyah	100	50	2

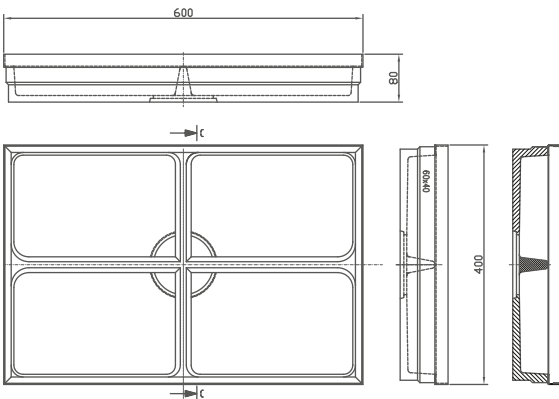


## ACO Paspas İç mekanlar daha temiz

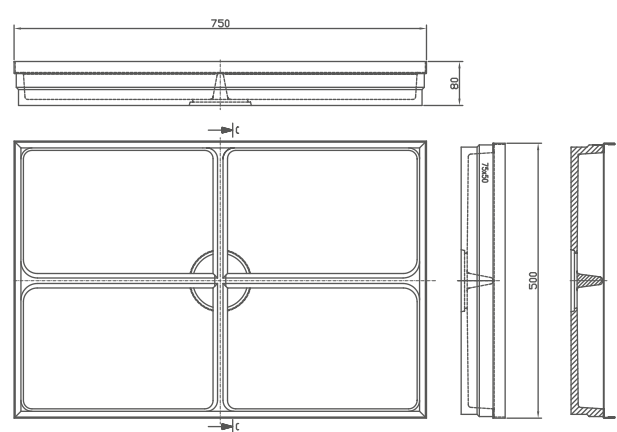
ACO Paspas Sistemleri, altında bulunan DN100 bağlantısı ile paspasın yerinden kaldırılmadan yıkanmasına olanak verir. Ayrıca kış aylarında ayakkabılar ile birlikte gelen kar ve çamurun silinerek paspas gövdesinde kalması sağlanır. Böylece iç mekanda herhangi bir kirliliğe neden olmaz.



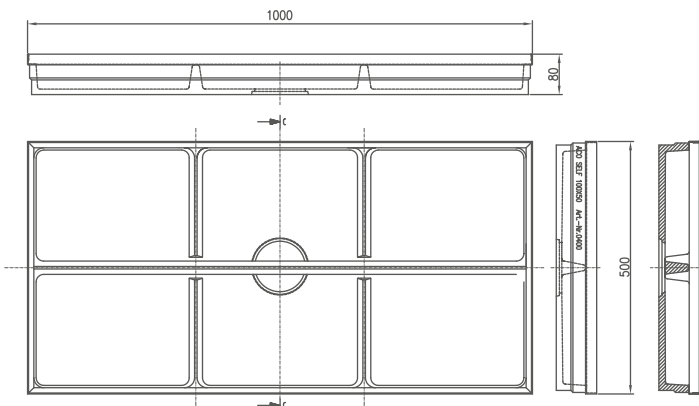
00398



00399



00400



## ACO Hexaline Drenaj Sistemi Dış drenajda ekonomik çözüm...



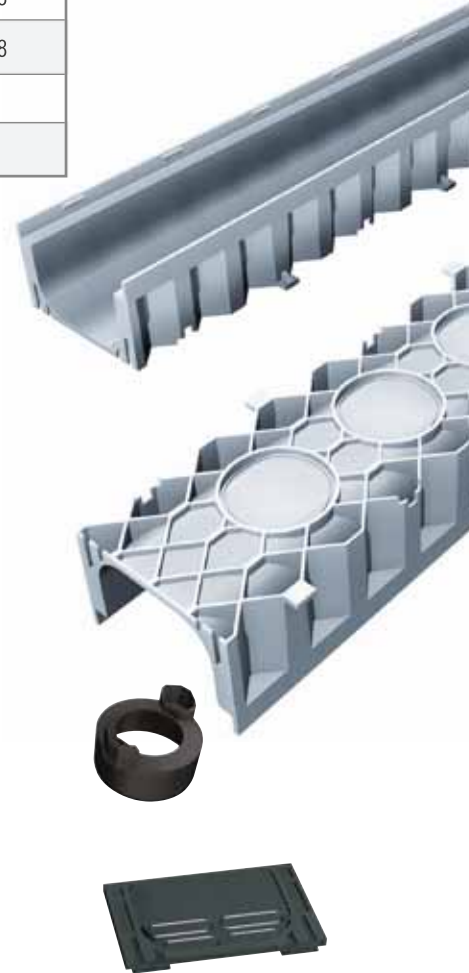
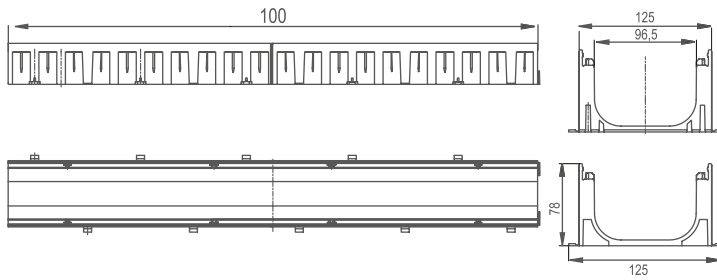
ACO, yeni ürünü Hexaline ile pahalı drenaj sistemlerine alternatif olarak hem ekonomik, hem de estetik bir çözüm sunuyor. Polietilen malzemeden üretilen yeni ACO Hexaline drenaj kanallarını ister bahçenizin, ister havuzunuzun etrafına kendiniz de döşeyebilirsiniz. Hexaline drenaj sisteminin bal peteği şeklindeki altıgen yapısı sayesinde kanal duvarları dinamik ve statik yüklere son derece mukavemet göstermekte olup EN 1433 standardına göre A15 yük sınıfına dayanabilecek kapasitededir. Ürünler geri dönüşümlü olup, kullanımı son derece kolaydır.



### ACO Hexaline Drenaj Kanalları

Ürün No.	Ürün tanımı	Uzunluk cm	Genişlik cm	Yükseklik cm
19310	Siyah kanal siyah ızgara, DN100 çıkışlı	100	12.5	7.8
19322	Gri kanal gri ızgara, DN100 çıkışlı	100	12.5	7.8
19323	Gri kanal galvaniz ızgara, DN100 çıkışlı	100	12.5	7.8
19280	Köşe parçası, siyah	12.5	12.5	7.8
19296	Köşe parçası, gri	12.5	12.5	7.8
19287	Aksesuar seti (1ad. Çıkış parçası, 1ad. Yaprak tutucusu, 2ad. Sonlandırma kapağı), siyah			
19297	Aksesuar seti (1ad. Çıkış parçası, 1ad. Yaprak tutucusu, 2ad. Sonlandırma kapağı), gri			

- Hafif
- Dayanıklı
- Bakım gerektirmez
- Kolay monte edilir



## ACO Hexaline Drenaj Sistemi

Standart olarak 1 m uzunluğunda olan kanallar, modüler şekilde kolay montaj için tasarlanmış olup, gerektiğinde kolayca testere ile kesilerek monte edilebilmektedir.

ACO Hexaline drenaj sistemi, sonlama kapağı, yaprak / pislik tutucusu, köşe parçası ve çıkış bağlantı aksesuarları ile yaya yollarından, bahçelere ve havuz kenarlarına kadar çok geniş alanlarda kullanılmakta olup müşterilerimizin teknik problemlerini çözmeye yönelik dizayn edilmiş ürünlerimizdendir.



### Kullanım alanları

- Montajı kolay,
- Testere ile kesilebilir,
- Köşe bağlantı aksesuarları,
- EN 1433'e uygun, A15 yük sınıfında,
- Galvaniz kapak kullanma imkanı,
- Metalik, gri ve siyah renklerde,

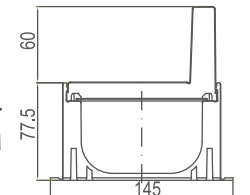
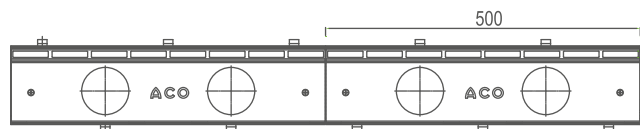
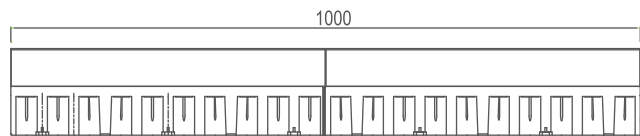
### Uygulama alanları

- Villa çevreleri
- Havuz kenarları
- Garaj girişleri
- Bahçeler



### ACO Hexaline Fuga Drenaj Kanalları

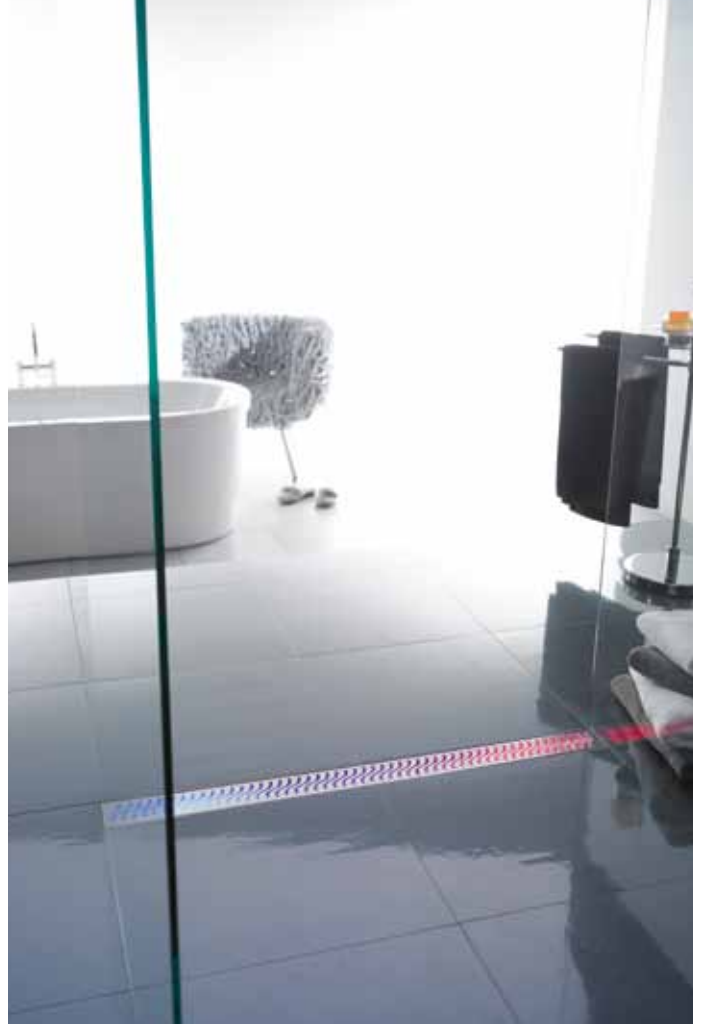
Ürün No.	Ürün tanımı	Uzunluk cm	Genişlik cm	Yükseklik cm
19555	Siyah kanal, FUGA ızgaralı 1m	100	12.5	13.5
19560	Köşe parçası, Fuga ızgaraya uygun	12.5	12.5	13.5
19287	Aksesuar seti (1ad. Çıkış parçası, 1ad. Yaprak tutucusu, 2ad. Sonlandırma kapağı), siyah			



## ACO Paslanmaz Çelik Duş Kanalları ACO - Modern duş kanalları ile mimarlara yeni ufuklar açıyor...

Paslanmaz çelikten imal edilen sağlam yapılı kanal gövdesi, suyu en hızlı şekilde süzgece iletecek eğimle tasarlanmıştır.

ACO ürünleri lazer ile kesilmiş ve kimyasal işlemlerden geçirilmiştir. Bu sayede uzun yıllar deforme olmadan kullanılabilir.



ACO ürünlerinde her zaman kullanıcının yüksek güvenliği ve konforu göz önünde bulundurulur.



## ACO Paslanmaz Çelik Duş Kanalları

Sadece zerafetiyle değil, özel tasarımı ve işleviyle de göz kamaştırıyor...

### Avrupa'nın en çok satan duş kanalı

Sadece estetik oluşuyla değil, özel tasarım ve işleviyle de göz kamaştırılan ACO paslanmaz çelik duş kanalları, klasik duş kanallarından farklı olarak duşta hareket özgürlüğü de sağlamaktadır.



Yeni D ve C serileri, banyoları farklı bir konseptte taşımaktadır. ACO, banyolara artık daha konforlu, daha hijyenik ve değişik kapak seçenekleriyle paslanmaz çelikten, laserle kesilmiş, kimyasal proseslerden geçirilmiş, yüksek hidrolik kapasiteli şık ürünler sunuyor.



Yine paslanmaz çelikten olan ve kolay çıkartılabilen koku tutucu kilidi, kolay temizlik imkanı sağlıyor ve olası koku rahatsızlığını önüyor.



Yangın Yönetmeliklerine  
Uygun Sönüm Aparatı



**National Fire Protection Association**  
The authority on fire, electrical, and building safety

ACO Paslanmaz Çelik Duş kanalı sistemleri,  
NFPA Ulusal Yangından Koruma Birliği standartlarını sağlar.



reddot design award  
winner 2009

## ACO Duş Kanallarında çok alternatif Banyolar hiç bu kadar estetik olmamıştı...

Müşterilerimizin tercihlerine göre çelik kapaklar yerine cam veya mineral kapaklar geniş seçeneklerle kullanılabilir.



Üst Kapak



Paslanmaz Çelik Koku Tutucu



Alt Gövde

### Alt Gövde

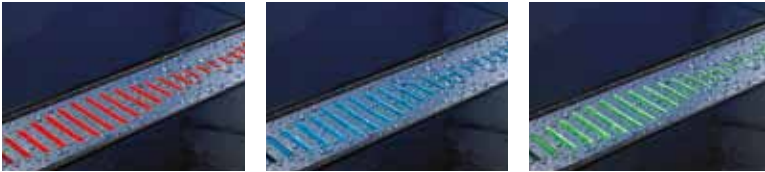
Ürün No.	Uzunluk cm	Genişlik cm	Yükseklik cm
0153.76.44	70,0	8,4	7,9
0153.76.45	80,0	8,4	7,9
0153.76.46	90,0	8,4	7,9
0153.76.47	100,0	8,4	7,9
0153.76.48	120,0	8,4	7,9



Tercih Göre Flanş Seçenekleri

### Avantajları

- Estetik görünüm
- Paslanmaz çelik
- Lazer kesim, ince işçilik
- Kullanım rahatlığı
- Kolay bakım
- Koku tutucu kilit
- Uygun fiyat



Işıklı duş kanalları ile banyolarda istenilen atmosfer yaratılabilmektedir. Kırmızı, mavi veya yeşil renkteki ışıklar kanaldan süzülürken, ışıksız kanalların tüm özelliklerine de sahiptir.



### Led Işık Sistemleri

Ürün No.	Ürün Tanımı	Renk
9010.89.01	LED ışık sistemi (2 adet ışık modülü, 1 adet şarj cihazı)	Mavi
9010.89.02		Kırmızı
9010.89.03		Yeşil
9010.89.08		Gökkuşaklı



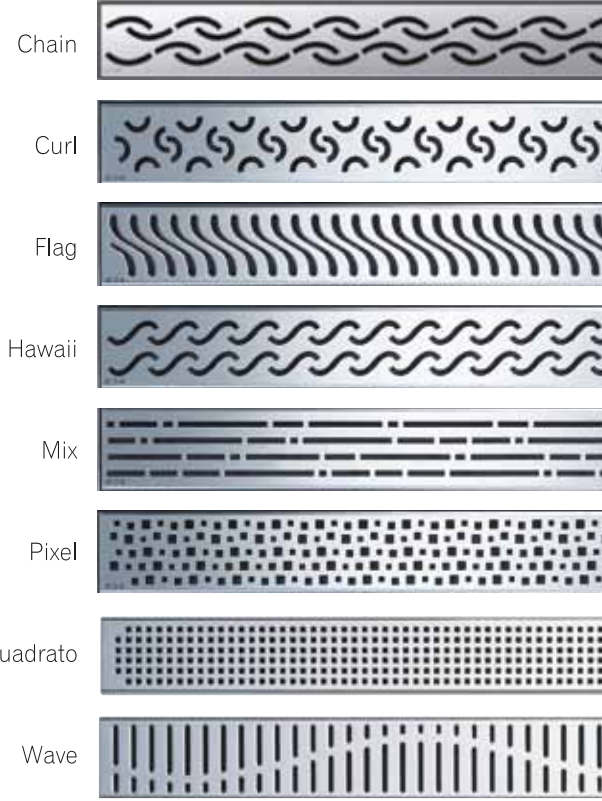
reddot design award  
winner 2009

## ACO Paslanmaz Çelik Duş Kanalları D Serisi

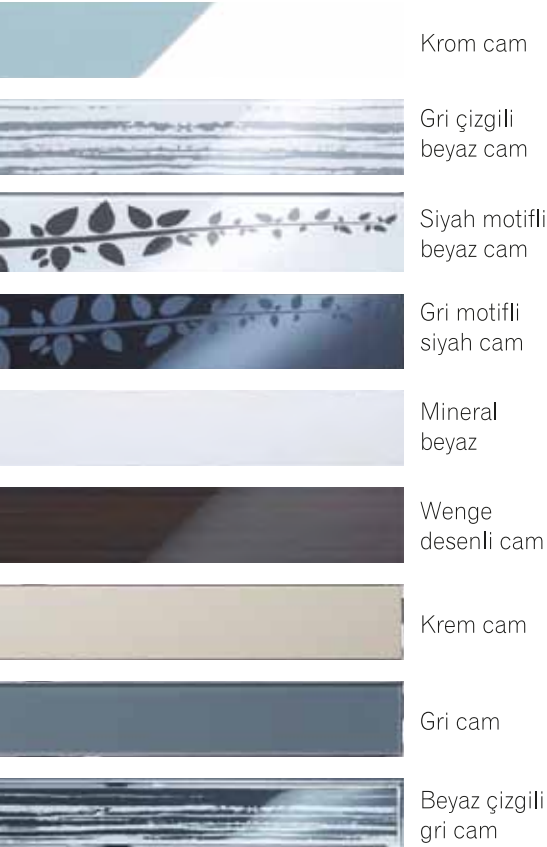
ACO, size projelerinizde saf cam ve doğal fayansların veya serbest alan uygulamalarının bulunduğu, yüksek kaliteli banyolar için gönül rahatlığıyla kullanabileceğiniz geleceğin ürünü sunuyor. 8 farklı model ve 5 değişik ölçüsü ile paslanmaz çelikten imal edilen duş kanallarının ızgaraları üstün lazer teknolojisi ile imal edilmektedir. Bu sayede pürüzsüz bir üst yüzey elde edilir.

### Izgaralar

Izgara Des.	Izgara Boyları				
	70	80	90	100	120
Wave	0153.73.42	0153.73.43	0153.73.44	0153.73.45	0153.73.46
Quadrato	0153.73.59	0153.73.60	0153.73.61	0153.73.62	0153.73.63
Flag	0153.73.69	0153.73.70	0153.73.71	0153.73.72	0153.73.73
Curl	9010.55.88	9010.55.89	9010.55.90	9010.55.91	9010.55.92
Chain	9010.55.93	9010.55.94	9010.55.95	9010.55.96	9010.55.97
Hawaii	9010.55.98	9010.55.99	9010.56.00	9010.56.01	9010.56.02
Mix	9010.56.03	9010.56.04	9010.56.05	9010.56.06	9010.56.07
Pixel	9010.56.08	9010.56.09	9010.56.10	9010.56.11	9010.56.12
Tiles	0153.81.87	0153.81.88	0153.81.89	0153.81.90	0153.81.91



### Cam Izgaralar



Izgara Desenleri	Izgara Boyları				
	70	80	90	100	120
Siyah cam üzeri gri motifli	9010.57.12	9010.57.13	9010.57.14	9010.57.15	9010.57.16
Beyaz cam üzeri siyah motif	9010.57.17	9010.57.18	9010.57.19	9010.57.20	9010.57.21
Krom cam üzeri siyah motifli	9010.57.22	9010.57.23	9010.57.24	9010.57.25	9010.57.26
Wenge desenli cam	9010.57.27	9010.57.28	9010.57.29	9010.57.30	9010.57.31
Beyaz desenli mineral	9010.57.37	9010.57.38	9010.57.39	9010.57.40	9010.57.41
Krem desenli mineral	9010.57.42	9010.57.43	9010.57.44	9010.57.45	9010.57.46
Gri desenli mineral	9010.57.47	9010.57.48	9010.57.49	9010.57.50	9010.57.51
Siyah desenli mineral	9010.57.52	9010.57.53	9010.57.54	9010.57.55	9010.57.56
Siyah desenli cam	9010.56.67	9010.56.68	9010.56.69	9010.56.70	9010.56.71
Beyaz desenli cam	9010.56.72	9010.56.73	9010.56.74	9010.56.75	9010.56.76
Gri desenli cam	9010.56.77	9010.56.78	9010.56.79	9010.56.80	9010.56.81
Kahve desenli cam	9010.56.82	9010.56.83	9010.56.84	9010.56.85	9010.56.86
Krom desenli cam	9010.56.87	9010.56.88	9010.56.89	9010.56.90	9010.56.91
Siyah cam üzeri beyaz çizgili	9010.56.92	9010.56.93	9010.56.94	9010.56.95	9010.56.96
Beyaz cam üzeri siyah çizgili	9010.56.97	9010.56.98	9010.56.99	9010.57.00	9010.57.01
Gri cam üzeri beyaz çizgili	9010.57.02	9010.57.03	9010.57.04	9010.57.05	9010.57.06
Beyaz cam üzeri gri çizgili	9010.57.07	9010.57.08	9010.57.09	9010.57.10	9010.57.11

## ACO Paslanmaz Çelik Duş Kanalları C Serisi

### Flanşsız Kanallar

Izgara desenleri	Izgara boyları cm							
	48,50	58,50	68,50	78,50	88,50	98,50	108,50	118,50
Wave	406172	406173	406174	406175	406176	406177	406178	406179
Quadrato	406467	406468	406469	406470	406471	406472	406473	406474
Water	406298	406299	406300	406301	406302	406303	406304	406305
Linea	405750	405751	405752	405753	405754	405755	405756	405757
Tiles	406969	406970	406971	406972	406973	406974	406975	406976

### Flanşlı Kanallar

Izgara desenleri	Izgara boyları cm							
	48,50	58,50	68,50	78,50	88,50	98,50	108,50	118,50
Wave	406953	406954	406955	406956	406957	406958	406959	406960



Wave



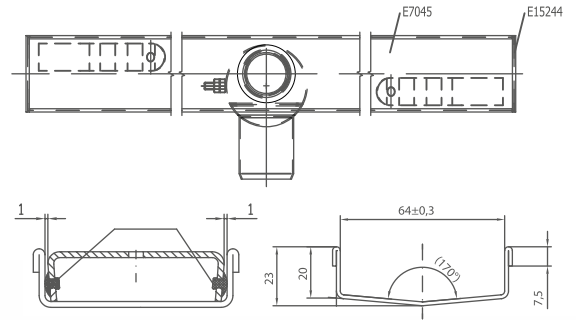
Quadrato



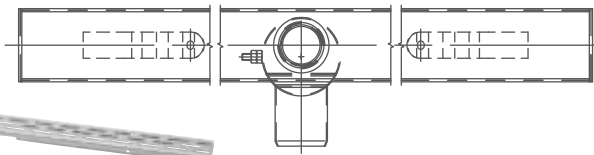
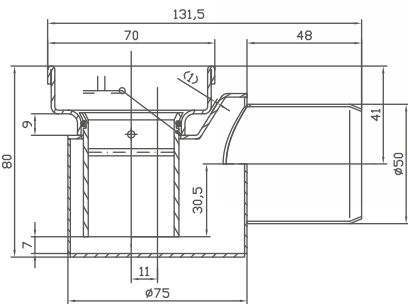
Water



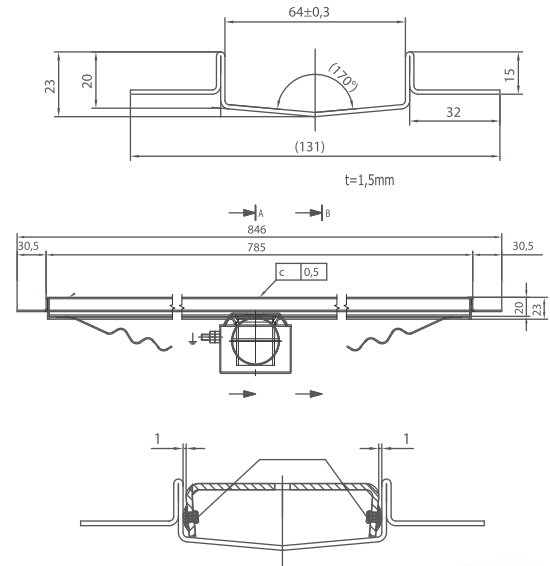
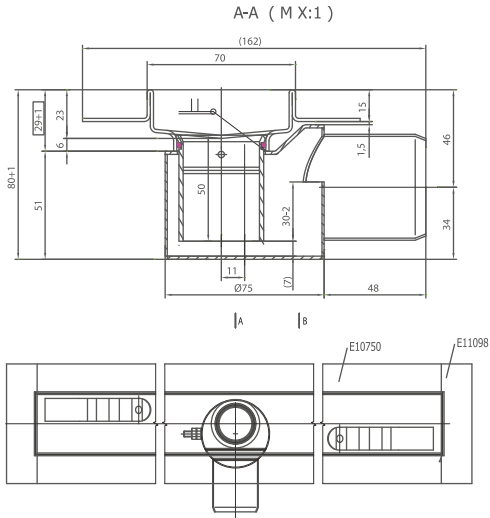
Tiles



Linea



## ACO Paslanmaz Çelik Duş Kanalları C Serisi



## ACO Easyflow Polipropilen Yer Süzgeçleri Verimli, güvenilir ve estetik...

ACO Easyflow Polipropilen Yer Süzgeçleri modüler uygulama sistemiyle ürünlerin çeşitli kombinasyonlarda kullanımına olanak tanır. Bu sayede uygulama alanlarında çözüme mutlaka ulaşılır. Islak zeminler için mükemmel çözüm olan ACO Easyflow Polipropilen Yer Süzgeçleri DIN 1253'e göre polipropilen malzemeden imal edilmiş olup villalarda, apartman dairelerinde, yurtlarda, otellerde güvenle kullanılabilir. Teknik olarak sunduğu avantajlar sayesinde sektörde vazgeçilmez ürünler arasına girmiştir.

Çok yönlü işlevin yanı sıra son kullanıcı için hijyen ve temizlik konularında da etkileyici bir üründür. İçinde koku tutucu bir parça olup, çıkarılması son derece kolay, temizlenmesi çok basittir.



### ACO Easyflow Süzgeç Gövde Seçenekleri

No	Ürün Tanımı	Yükseklik cm	Ürün No.
1	Süzgeç gövdesi, DN 50 dikey çıkışlı	16,7 cm	2500.55.00
2	Süzgeç gövdesi, DN 50 sağ yatay çıkışlı	8,2 cm	2505.05.00
3	Süzgeç gövdesi, DN 70 / 100 dikey çıkışlı	16,7 cm	2700.55.00
4	Süzgeç gövdesi, DN 70 / 100 yatay çıkışlı	13,7 cm	2700.05.00



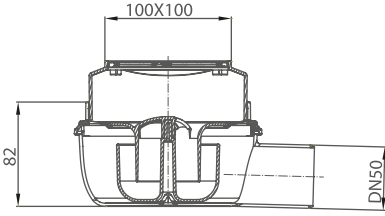
## Daha fazla hareket, daha fazla seçenek, daha fazla özgürlük...

### Ana parçası entegre contalı

Tüm ana parçaların üst kısımlarına conta monte edilmiştir. Uygulayıcı hatasız olarak rahatça montajı gerçekleştirebilir ve sızdırma sorunları kesinlikle yaşanmaz.

### Yüksek hidrolik değerler

DIN 1253 normu imal edilen yer süzgeçleri ile ilgili gider değerlerini kesinleştirmiş olup, ACO ürünleri bu değerleri tamamen sağlamaktadır. DN 50, DN 70 ve DN 100 süzgeçleri 1,8 lt/sn'lik akış değerine ulaşmaktadır.



### ACO Easyflow Komple Süzgeç Seti

Ürün Tanımı	Kapasite	Yükseklik (min. - maks.)	Ürün No.
Yer Süzgeci, DN 50 yandan çıkışlı, ızgara 10 x 10 cm	1,0 lt/sn	8,9 - 15,7 cm	2505.05.77



### Sistem Kurulumları

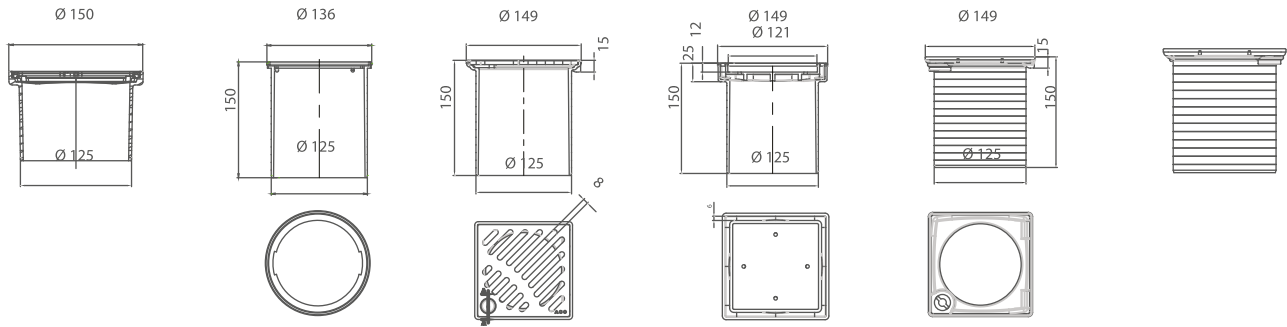
**32.** sayfadaki tabloda belirtilen **1,2,3** ve **4** numaralı gövdeler **34.** sayfadaki **5,6,7,8** ve **9** numaralı üst başlıklarla beraber kullanılmalıdır.

İzgarsız **6** nolu üst başlık için **35.** sayfadaki kare ızgaralar, **8** nolu üst başlık için yuvarlak ızgaralar kullanılmalıdır.

İzolasyon istenildiğinde ise **34.** sayfadaki flanş çeşitlerinden biri kullanılmalıdır.

### ACO Easyflow Dizayn Izgaralar İçin Üst Başlık

No	Ürün Tanımı	Yükseklik (min. - maks.)	Ürün No.
5	15x15 cm çerçeveli paslanmaz çelik izgaralı üst başlık	1,5 - 9,6 cm	2700.77.11
6	15x15 cm paslanmaz çelik çerçeveli izgarasız üst başlık	4,9 - 14,6 cm	5141.43.00
7	15x15 cm paslanmaz çelik çerçeveli kilitli üst başlık	1,8 - 13,5 cm	5141.23.00
8	Ø 13,6 cm paslanmaz çelik çerçeveli izgarasız üst başlık	8,0 - 13,5 cm	5141.46.00
9	Fayans döşemeye uygun Tiles izgaralı ABS üst başlık	2,6 - 13,5 cm	5141.24.00



### ACO Easyflow Flanş Çeşitleri

Ürün Tanımı	Kullanım alanı	Ürün No.
Sürme izolasyon flanşı	İç mekanlar	2040.00.01
Sıkıştırma İzolasyon flanşı	Dış mekanlar	2040.00.02

### Lightpoint - Süzgeç Işık Sistemi: Dilerseniz süzgeçlerinizde aydınlatma yapabilirsiniz.

Ürün Tanımı	Işık Rengi	Ürün No.
Lightpoint - Süzgeç Işık Sistemi süzgeç başlıklarına uygundur. Şarj edilebilir LED - Işık Sistemi, ACO süzgeç başlıklarına monte edilir, entegre edilmiş şalter, otomatik açma/kapatma fonksiyonu mevcut, LED - Işık Sistemi su altı kullanım için de uygundur.	Kırmızı	9010.89.10
	Mavi	9010.89.11
	Yeşil	9010.89.12
	Beyaz	9010.89.13



## ACO Easyflow Dizayn Izgara Çeşitleri

Ürün Tanımı	Marka	Ürün No.
Dizayn ızgara - 15 x 15 cm paslanmaz çelik	Curl	5141.20.21
	Forest	5141.20.26
	Hawaii	5141.20.29
	Linea	5141.08.23
	Mix	5141.20.30
	Palm	5141.20.24
	Pixel	5141.20.27
	Quadrato	5141.08.22
Dizayn ızgara - ø 13,6 cm paslanmaz çelik	Curl	5141.25.21
	Forest	5141.25.26
	Hawaii	5141.25.29
	Linea	5141.25.23
	Mix	5141.25.30
	Palm	5141.25.24
	Quadrato	5141.25.22
	Wave	5141.25.28

Curl



Forest



Hawaii



Linea



Mix



Palm



Pixel



Quadrato



Wave



Curl



Forest



Hawaii



Linea



Mix



Palm



Quadrato



Wave



## Optimum temizleme imkanı



ACO ürünleri EN1453'e göre imal edilmiştir. İçlerinde min. 5 cm yüksekliğinde koku tutucu vardır.

## Güvenilir izolasyon ve mükemmel uyum

ACO'nun kendini ispat etmiş AV-Selecta-PP serisinde gövde üst kısımları yükseklik ayarlanabilir olup, elastik gider üstüne monte edilmiştir. Entegre conta sayesinde süzgeç yuvasında güvenilir izolasyonu garanti eder. Izgaralı çerçeve bütün yönlere çevrilebilir (36 mm). Bu sayede döşenecek fayanslara uyum sağlar.

## DN 70 ve DN 100 bir süzgeçte

Tek bir yer süzgecinde tesisat bağlantı ölçüleri DN 70 ve DN 100 karşılanabilmektedir. Böylelikle ilave bir redüksiyon ihtiyacı giderilmiş olur. Uygulayıcı için bu, şantiyede daha fazla hareket olanağı demektir.



reddot design award  
winner 2009

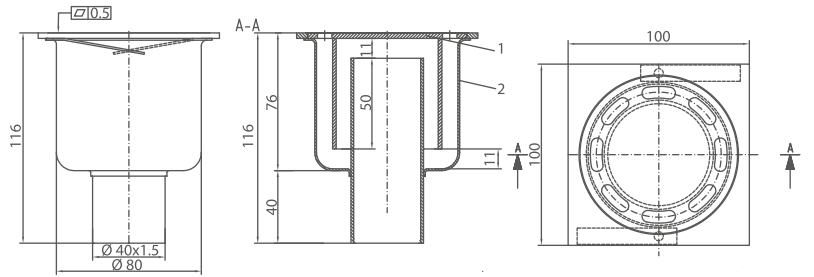
## ACO Endüstriyel Paslanmaz Çelik Süzgeç ve Kanallar



Paslanmaz çelik süzgeç ve kanallar hijyenik, hızlı, basit ve ekonomik drenaj sistemleri olarak tasarlanmıştır. İlaç endüstrisinde, gıda endüstrisinde (et, süt ve her türlü gıda imalatında) her yüzey kaplamasına uygun imal edilmiş yüksek kaliteli ürünlerdir.

Standart olarak ostenitik 304 paslanmaz çelikten üretilmiş olması mükemmel korozyon dayanımını sağlar. Zorlu uygulama alanları için 316 paslanmaz çelik seçeneği de mevcuttur.

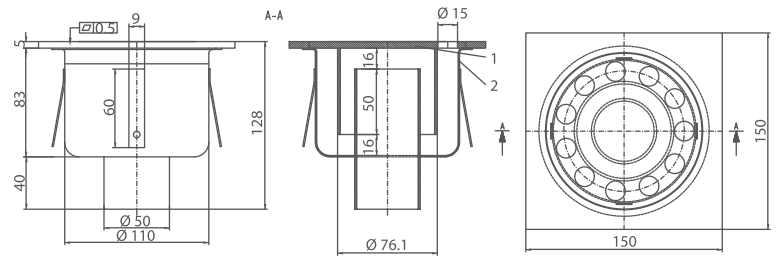
### 04156



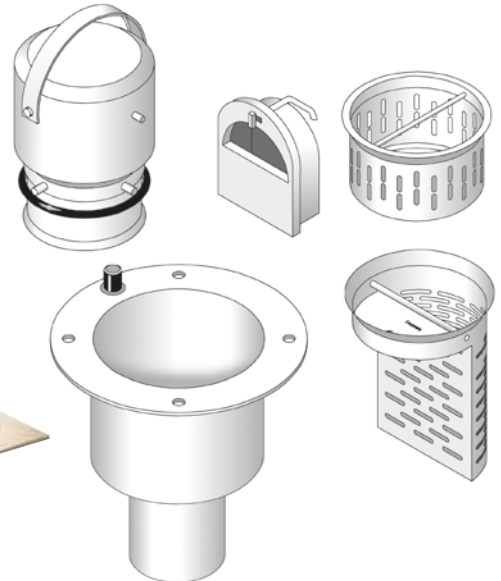
### ACO Paslanmaz Çelik Süzgeçler DN50 / DN100

Ebat	Tip	Standart	Ürün No.
150x150 mm	Vidasız	DN50	04130
100x100 mm	Vidasız	DN50	04156

### 04130



Temizlik ve hijyenin birinci öncelik olduğu uygulamalar için paslanmaz çelik en ideal malzemedir. Sertliği, kolay şekil alabilme özelliği, korozyon direnci ve pürüzsüz yüzeyi sayesinde yüksek kaliteli, dayanıklı ve hijyenik bir çözüm sağlar.



## ACO Endüstriyel Paslanmaz Çelik Süzgeç ve Kanallar

### Uygulama alanları

- AVM / Balık, et, sebze - meyve reyonları
- Endüstriyel mutfaklar, gıda tesisleri
- Mezbahalar ve et işleme endüstrisi
- İlaç üretim tesisleri
- Yüzme havuzları



### Avantajları

- DN70'den DN150'ye sofistike modüler sistem
- Yapışkan kenarlı, istinat köşeli ve kilit kenarlı yer süzgeçleri
- Tam korozyon korunumu sağlamak için kimyasal işleme tabi tutulmuş parçalar
- SML borularına direk bağlantı için ayarlanmış boru bağlantıları
- Kaymayan süzgeç ızgaraları
- Tüm paslanmaz çelik drenaj kanalları ile tamamen uyumlu süzgeçler



\* Detaylı bilgi için lütfen temasa geçiniz.

## ACO Döküm Çatı ve Yer Süzgeçleri



ACO döküm çatı ve yer süzgeçleri, özellikle tavan ve zeminler için yangına dayanım yönetmeliklerinin bulunduğu otel, hastane, bakım evleri ve okul binaları için yangın koruma sertifikalıdır.

### Uygulama alanları

- Ses yalıtımlı
- Uzun ömürlü
- Geri dönüşümlü
- Yanmaz, R30 / R120 yangın korumalı
- Betonla aynı genleşme katsayısına sahip
- EN 1253 / EN 124'e uygun
- M 125 ve L 15 yük sınıflarında
- Alternatifli bağlantı parçaları
- Başlangıç ve bitiş plaka imkanı
- Değişken modüler sistem
- Isıtcılı düz çatı süzgeçleri
- Kilit kenarlı süzgeç seçenekleri



Alışveriş merkezlerinin, iş yerlerinin, depoların ve otoparkların geniş çatıları ve zeminleri için ACO döküm çatı ve yer süzgeçleri, drenaj uygulamalarında işlevselliği, güvenilirliği ve dayanıklılığı sayesinde planlamacı, müteahhit ve tesisatçılar için ideal çözümler sunar.

ACO'nun modüler sistemi DIN EN 1561 standartlarına göre DN70, DN100, DN150 nominal genişliklerinde, tek parçalı ya da çift parçalı süzgeçlerden ve aksesuarlardan oluşmaktadır.



Düz çatı süzgeçleri çatıların, otoparkların ve terasların drenajı için kullanılır. Toplanan su dahili drenaj boruları ile atılır.

### Uygulama alanları

- Çatılar
- Teraslar
- Hastaneler
- Marketler / Alışveriş Merkezleri
- Otoparklar
- Depolar

\* Detaylı bilgi için lütfen temasa geçiniz.

## ACO Paslanmaz Çelik Boru Sistemleri Kolay montaj, sızdırmazlık ve mükemmel korozyon dayanıklılığı...



ACO Boru Sistemleri, çok amaçlı drenaj işlemlerinde, PVC, döküm ve alüminyum gibi geleneksel atık su borularına alternatif olarak üretilmiştir.

Sistem, ostenitik 304 ve 316Ti çelikten imal edilmektedir. Kimyasal işlemlere tabi tutularak maksimum dayanıklılık ve korozyon mukavemeti elde edilmiştir.



Fittingler 50 mm, 75 mm, 110 mm, 160 mm ve 200 mm ölçülerindedir. ACO Boru Sistemleri, çift contalı (EPDM-Viton) olup, tüm altyapı ve bina drenajı uygulamalarında kullanılabilir. Özellikle agresif kimyasallara karşı, 316Ti paslanmaz çelik viton contalarıyla, mükemmel güvenilirlik sağlar.



### Uygulama alanları

- Düşük yatırım maliyeti, yüksek standart ve uzun ömür
- Alüminyum ve döküm borulara göre fiyat avantajı
- Mükemmel korozyon dayanıklılığı
- Tehlikesiz malzeme oluşu
- Tutuşmama özelliği
- Kolay montaj özelliği ve montajda minimum kayıp
- Sızdırmazlık özelliği
- İsteğe bağlı olarak elektropolarizasyon yapılabilme imkanı

### Standartlar

- ACO Boru Sistemleri, paslanmaz çelikten EN 1124-1 ve 2'ye göre dizayn edilmiş, üretilmiş ve test edilmiş atık su tahliye sistemleridir.
- EN 12056'ya göre, yer çekimiyle drene edilen ve binaların içinde kullanılmaya uygun bir sistemdir.
- EN 752'ye göre bina dışı uygulamalarda, drenaj ve kanalizasyon sistemlerinde kullanılabilir.



## ACO Spor Koşu pistleri ve spor tesisleri için özel drenaj sistemleri



ACO, spor tesisleri ve sosyal tesislerin, yıllar boyunca iyi koşullarda spor ve dinlenme olanağı sağlaması için ACO Spor Sistemlerini tasarlamıştır.

1979 Münih Olimpiyatlarından itibaren Moskova hariç tüm olimpiyat oyunlarında ACO drenaj sistemleri tercih edilmiştir.



ACO Spor drenaj kanalları dayanıklı ve uzun ömürlü hizmet garantisi ile polimer betondan yapılmaktadır. Uluslararası Atletizm Federasyonları Birliği yönetmeliğine ve DIN18035'e uygun olarak üretilmektedir. FIFA yönetmeliğine de uygun olması nedeniyle futbol sahalarındaki drenaj sistemlerinde yine ACO Spor tercih edilmektedir.

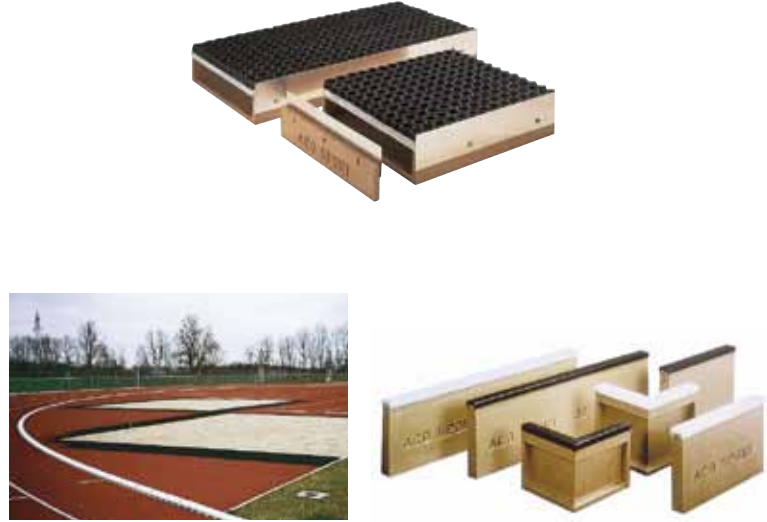
ACO Spor drenaj sistemi, A-D tipi spor sahalarında koşu kulvarı ve pistlerinden suyun uzakta tutulmasını, oyun alanı ile koşu pistinin ayrılmaz bir bütün olmasını sağlamaktadır ve çeşitli sporların yükselti farkı olmaksızın aynı alanda yapılabilmesi açısından en çok tercih edilen üründür.



- Kanallarımız pürüzsüz iç yüzeyi ve kendi kendine temizlenme özelliği sayesinde yüksek akış hızına ve debisine sahiptir.
- Kanallarımızın alt tarafı, monte edildiğinde sağlam durabilmesi için özellikle geniş tutulmuştur. Üst tarafı 13 mm kalınlığına kadar koşu pistinin sentetik dokusu ile kaplanabilir.
- Hafifliği ve üzerindeki yönlendirici okları sayesinde kolay monte edilebilir.
- Tekerlekli sandalye kullanımına uygundur.



## ACO Spor Güvenlik açısından tam performans



### Kullanım alanları

- Oyun sahası
- Koşu pisti
- Yüksek atlama
- Sırıkla yüksek atlama
- Uzun atlama ve üç adım atlama
- Gülle atma
- Disk ve çekiç atma
- Cirit atma



Uzmanlık gerektiren bu tip inşaatlarda standartlara uygunluk kadar tesis sahibinin istekleri ve sporcuların ihtiyaçları da önemlidir. ACO, bu gibi uygulamalarda proje bitimine kadar hizmet vermekte ve profesyonel iş anlayışıyla maliyetlerin düşmesine yardımcı olduğu gibi konunun en kısa zamanda, en iyi çözümlerle sonuçlanmasına yardımcı olmaktadır.



## ACO Bağlantı Kapakları - Hafif Yük Sınıfı Beklentilerinizden çok daha fazlası...



### Hem iç hem de dış mekanlar için mükemmel çözüm

ACO bağlantı kapakları, bildiğiniz kapakların karşıladığı beklentilerinizin çok daha fazlasını çeşitli yüzeylerde sunar. Kapağın bulunacağı zeminin yüzey malzemesinin (fayans, mermer, laminat, halı, beton vs.) kapağa uygulanmasıyla, kapak yüzeyi ve yer yüzeyi aynı zemin olur. Bu şekilde kapak dikkat çekmez ve konsept olarak çok daha uyumlu bir görsellik kazanılmış olur.

### Alüminyum kapaklar

Ürün No.	Tip	Ölçü mm (GxUxY)	Yük Sınıfı
405340	300 x 300	405 x 405	A
405341	400 x 400	496 x 496	A
405342	450 x 450	546 x 546	A
405343	500 x 500	596 x 596	A
405344	600 x 400	696 x 496	A
405345	600 x 600	696 x 696	A
405346	800 x 600	896 x 696	A
405347	700 x 700	796 x 796	A
405348	800 x 800	896 x 896	A
405826	1.000 x 600	1097 x 697	A
405349	1.000 x 800	1096 x 896	A
405350	1.000 x 1.000	1096 x 1096	A

### Avantajları

- Alternatifli yük sınıflarında.
- Seçilebilir yüzey imkanı
- Konik kapak yuvası dizaynı
- Kapak açma anahtarı
- Basit uygulama imkanı
- Kilitli sistem çözümleri
- Hidrolik kapak alternatifli
- Emniyet kilidi
- Su ve koku sızdırmama
- Çift contalı

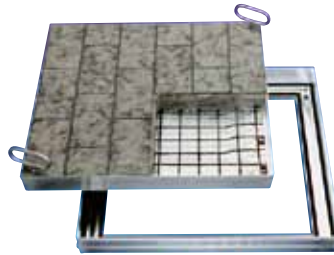


### Özellikleri

- Kapaklar yapısal olarak çinko kaplanmış, galvaniz alaşımli çelik, 304-316 paslanmaz çelik ya da alüminyumdan imal edilir.
- Kapaklar EN 124 normuna göre A15 ile D400 yük sınıfları arasında imal edilir.
- Kaplama veya beton zemine uygundur
- Kapaklar, çerçevelerine vidalama mekanizmasıyla ve özel tutamaklarıyla oturtulmuştur.
- Kapakların çerçeve yükseklikleri 75 ile 145 mm arasında değişmektedir.

### Uygulama alanları

- Her türlü iç ve dış mekanlar
- Havaalanı ve limanlar
- Alışveriş Merkezleri
- Oteller
- Plajlar
- Havuz kenarları
- Mekanik odalar



## ACO Hidrolik Mekanizmalı Bağlantı Kapakları - Ağır Yük Sınıfı Havaalanları, limanlar, benzin istasyonları ve talep edilen her yerde...

### Avantajları

- Hidrolik mekanizmalı
- A15'ten, F900'e kadar yük sınıfı
- Seçilebilir yüzey imkanı
- Konik kapak yuvası tasarımı
- Kapak açma anahtarı
- Basit uygulama imkanı
- Kilitli sistem çözümleri
- İç ve dıştan açılabilme imkanı
- Emniyet kilidi
- Su ve koku sızdırmama
- Çift contalı



Çeşitli uygulama alanlarından dolayı kapağın yüksek güvenlik sağlaması gerekir. ACO hidrolik mekanizmalı bağlantı kapakları tüm güvenlik taleplerinizi yerine getirir ve paslanmaz çelik ile galvaniz çelik olarak A15 ile F900 yük sınıflarında, çeşitli ölçüleri mevcuttur. Standart ürünler dışındaki talepler de imal edilebilmektedir.

Sürekli girilip çıkılacak mahaller için, en ideal çözüm hidrolik mekanizmalı kapaklardır.



## ACO - Kuranglez - Işık Bacası Sistemleri Türkiye'de bir ilk!

ACO, Türkiye'de bir ilki, "Işık Bacası Sistemi"ni getirmekten büyük memnuniyet duymaktadır. "Işık Bacası" ile artık bütün bodrum katları daha güzel aydınlatılacak ve bodrum katlarında duyulan rahatsızlıklar (su sızıntıları, kirlenme, aydınlık problemleri) ortadan kalkacaktır.

Sistem, zemin yüzeyinden oldukça aşağıdaki pencerelerde de uzatma parçaları sayesinde kullanılabilir. En alttaki su çıkış deliğinden yağmur suları drene edilebilir.

Yükseltme sistemi ve su tahliye aparatı mükemmel çözüm sunmaktadır.



### ACO Işık Baca Sistemleri Komple Set Ürünler (Gövde, Izgara, Montaj Seti)

Ürün Tanımı	Derinlik cm	Genişlik cm	Yükseklik cm	Ürün Kodu
Işık bacası 80 cm, örgü ızgaralı, yaya yükü	40	80	60	35600
Işık bacası 80 cm, file 30/30 ızgaralı, yaya yükü				35604
Işık bacası 80 cm, file 30/10 ızgaralı, yaya yükü				35608
Işık bacası 80 cm, file 30/10 ızgaralı, araç yükü				35612
Işık bacası 100 cm, örgü ızgaralı, yaya yükü	40	100	60	35601
Işık bacası 100 cm, file 30/30 ızgaralı, yaya yükü				35605
Işık bacası 100 cm, file 30/10 ızgaralı, yaya yükü				35609
Işık bacası 100 cm, file 30/10 ızgaralı, araç yükü				35613
Işık bacası 100 cm, örgü ızgaralı, yaya yükü	40	100	100	35602
Işık bacası 100 cm, file 30/30 ızgaralı, yaya yükü				35606
Işık bacası 100 cm, file 30/10 ızgaralı, yaya yükü				35610
Işık bacası 100 cm, file 30/10 ızgaralı, araç yükü				35614
Işık bacası 100 cm, örgü ızgaralı, yaya yükü	40	100	130	35603
Işık bacası 100 cm, file 30/30 ızgaralı, yaya yükü				35607
Işık bacası 100 cm, file 30/10 ızgaralı, yaya yükü				35611
Işık bacası 100 cm, file 30/10 ızgaralı, araç yükü				35615
Işık bacası 125 cm, örgü ızgaralı, yaya yükü	40	125	100	35904
Işık bacası 125 cm, file 30/30 ızgaralı, yaya yükü				35905
Işık bacası 125 cm, file 30/10 ızgaralı, yaya yükü				35906
Işık bacası 125 cm, file 30/10 ızgaralı, araç yükü				35907

## ACO - Kuranglez



Binaların zemin altı katlarında doğal ışık ve havalandırma sağlamak için kullanılan ışık bacası sistemleri, cam elyaf ile güçlendirilmiş polipropilen (PP-GF) malzemeden üretilmiştir. Suya karşı yüzde yüz mukavim olan malzeme aynı zamanda hafif ve geri dönüşümlüdür.

Bina yapımında kullanılan betondan klasik kuranglez yapımında karşılaşılan işçilik, maliyet, sızıntı, bakım gibi sorunları en aza indiren yeni ışık bacası sistemleri kolay montajı, ucuzluğu ve dayanıklılığı ile ön plana çıkmaktadır. En alttaki su çıkış deliğinden yağmur suyu drene edilebilmektedir.

Hırsızlığa karşı kilit sistemi ve yangın anında kaçış olarak kullanılabilmesi gibi özellikleri ışık bacası sistemini daha da cazip hale getirmektedir.



## Yükseltme Aparatı

Ürün Kodu	Ürün Tanımı	Derinlik Cm	Genişlik cm	Yükseklik cm
35616	Işık bacası genişliği 80cm için	80	32	40
35617	Işık bacası genişliği 100cm için	100	32	40
35920	Işık bacası genişliği 125cm için	125	32	40

## Gergi Çerçevesi

Ürün Kodu	Ürün Tanımı	
35588	Gerçi çerçevesi 80' lik ışık bacası için	2. yükseltme aparatından sonra
35589	Gerçi çerçevesi 100' lik ışık bacası için	2. yükseltme aparatından sonra
35900	Gerçi çerçevesi 125'lik ışık bacası için	1. yükseltme aparatından sonra

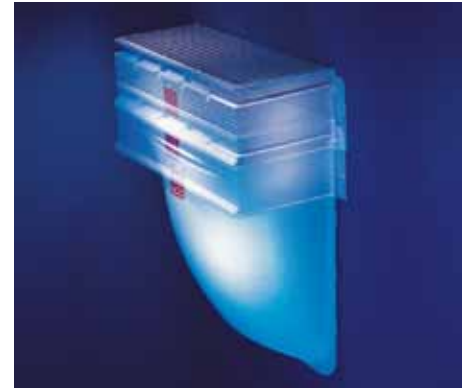
## Aksesuar Parçaları

Ürün Kodu	Ürün Tanımı	
35645	Standart- süzgeç bağlantısı, koku tutuculu, yaprak tutuculu ve contalı	tüm ışık bacalarına uygun
01554	DN100 boru desteği	



## Avantajları

- Kolay montaj
- Sabit malzeme
- Suya mukavim
- Uzatma aksesuarlı
- Alternatifli üst kapak
- Depolama kolaylığı
- Contalı su tahliye deliği



## ACO Passavant Yağ Ayırıcılar Uluslararası standartlara göre geliştirilmiş ürünler

Atık su üreten her türlü tesis, zararlı ve rahatsız edici koku veren ayrıca tesisata zarar verebilecek sıvıların sisteme verilmeden önce uygun işlemlerden geçirilerek rehabilitasyonunu yapmak mecburiyetindedir. Bu potansiyele sahip iş yerleri, atık suyun yağlardan arındırılması için DIN 4040/DIN EN 1825 standartlarına uygun yağ ayırıcı kullanmak zorundadır. Aksi takdirde yağ içeren atık sular ve bunların içindeki küçük partiküller borularda daralmalara ve korozyona sebebiyet vererek atık su sisteminin tıkanmasına dolayısıyla çok büyük maddi kayıplara sebep olabilir.

### Uygulama alanları

- Oteller
- Okullar
- Alışveriş Merkezleri
- Et işleme tesisleri
- Mutfaklar
- Fast food imalatçıları
- Kafeler
- Catering tesisleri



ACO Passavant 100 yıllık tecrübesi ve geniş ürün gamı ile yere gömülü veya zemin üzerinde kullanıma uygun polietilen, paslanmaz çelik ve güçlendirilmiş betondan üretilmiş çözümler sunmaktadır. İş yerlerinde veya endüstriyel sahalarda kullanım alanının potansiyeli ve ihtiyacına göre farklı büyüklüklerde ve özelliklerde çözümler ACO tarafından sunulmaktadır. Küçük mutfaklar için tezgah altı ürünlerden başlayarak çok büyük tesisler için 40 lt/sn'lik ürünlere kadar bir çok seçenek bulunmaktadır. Sistemin verimli çalışması için yabancı maddelerin girişini engelleyecek tortu tutucular cihazlara entegredir. Üstelik boşaltım esnasındaki koku rahatsızlığını engelleyecek dahili emme borulu ürünlerden, kendi iç temizliğini basınçlı hidromekanik sistem ile yapabilen ürünlere, boşaltımını tam otomatik sağlayan ürünlerden, alarm sinyalizasyon sistemlerine sahip olan ürünlere kadar çeşitli seçenekler mevcuttur.



Doldurma cihazı, gözetleme penceresi, uzaktan kumanda, numune alma cihazı gibi ilave aksesuarlar sisteme entegre halde veya ayrı olarak kullanıma sunulabilmektedirler. Ürünlerimiz ileride ortaya çıkabilecek yeni ihtiyaçlara göre daha üstün nitelikli cihazlara dönüştürülmeye uygun olup düşük işletim maliyetleriyle tasarruf sağlamaktadırlar.



## ACO Passavant Petrol Ayrıcıları Bakımı kolay, kendini ispatlamış ürünler

Petrol ayırıcılar, tabiata atık su ile karışarak çevresel hayatı tehdit eden, aynı zamanda yanıcı ve patlayıcı bir ortamın oluşmasına sebebiyet veren petrol ve benzin bileşenlerini atık sudan artarak olası zararları ve tehlikeleri engellemek için kullanılan DIN normlarında imal edilmiş cihazlardır. Bu cihazlar başta benzin istasyonları olmak üzere otopark alanlarında, araba yıkama tesislerinde, otomobil servislerinde, tamir atölyelerinde ve petrol depolarında kullanılır.

Ürünlerde isteğe bağlı olarak tortu tutucular ve alarm cihazları gibi ilave aksesuarlar eklenebilmektedir.

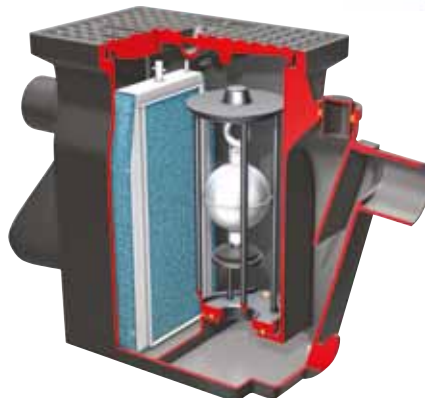
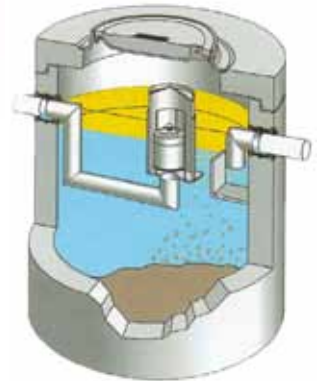
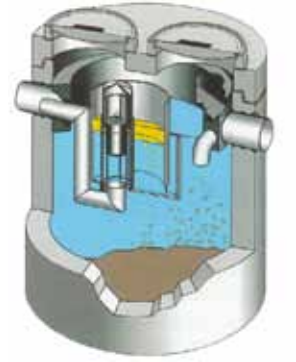
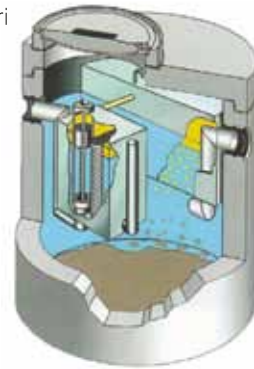


ACO'nun bütün ürünleri Avrupa Birliği Standartları olan DIN EN 858'e uygun olarak tasarlanmış olup kullanım ihtiyaçlarına göre geliştirilen bu ürünler yatırım ve işletme maliyetlerini minimum düzeyde tutma prensibiyle ön plana çıkmaktadır.



### Uygulama alanları

- Benzin istasyonları
- Otoparklar
- Araç bakım, onarım, yıkama alanları
- Yağ değiştirme alanları
- Petrol yağ depolama alanları
- Transformatör güç santralleri
- Endüstri alanları
- Hangarlar
- Askeri tesisler



\* Detaylı bilgi için lütfen temasa geçiniz.

## Dünya ACO ile yapılıyor...



İstinye Park, İstanbul



Garanti Bankası, İstanbul

ACO, geniş ürün yelpazesıyla inşaatlara altyapı ve üstyapı malzemeleri üretmekte, geliştirmekte ve piyasaya sunmaktadır. Zengin üretim programıyla her türlü inşaat, AVM'lere, havaalanlarına, residence'lara, limanlara, otoyollara, tünellere, köprülere, spor alanlarına, hayvancılık sektörüne ve gemicilik sektörüne, çok özel ve sorunları çözmeye yönelik ürünler sunabilmektedir. Ürün geliştirme sistemi ve kalitesiyle ACO ürünleri dünyanın her yerinde kullanılmaktadır.



İş Bankası, İstanbul



Les Ottomans, İstanbul



Marriot Otel, İstanbul



Sabancı Center, İstanbul



Dünya Ticaret Merkezi, İstanbul



Atatürk Hava Limanı, İstanbul



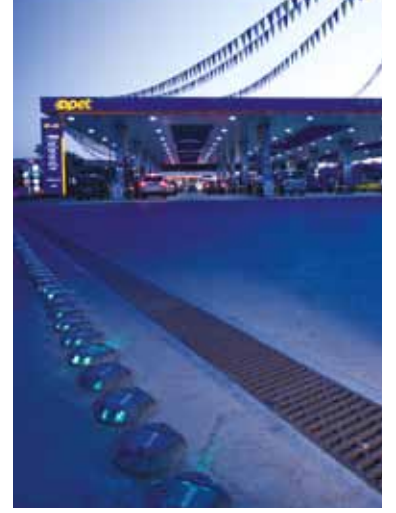
212 AVM, İstanbul



Tekfen Tower, İstanbul



Süzer Plaza, İstanbul



Opet, İstanbul



Sabiha Gökçen Havaalanı, İstanbul



Uphill Court, İstanbul



City's AVM, İstanbul



Uphill Towers, İstanbul



Loft, İstanbul



Sapphire, İstanbul



Selenium İkizleri, İstanbul

**ACO Yapı Malzemeleri  
San. ve Tic. A.Ş.**

Koreşhitleri Cad. No. 11/1  
34400 Zincirlikuyu  
İstanbul / Türkiye  
Tel. +90 212 347 52 54 pbx  
Fax +90 212 347 52 57  
info@acoturkiye.com

**[www.acoturkiye.com](http://www.acoturkiye.com)  
[www.duskanali.com](http://www.duskanali.com)**